



FIG. 1B

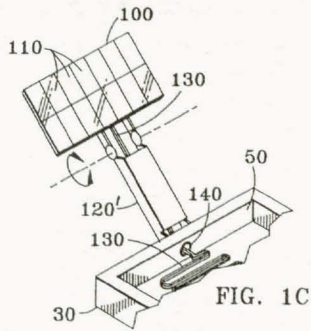


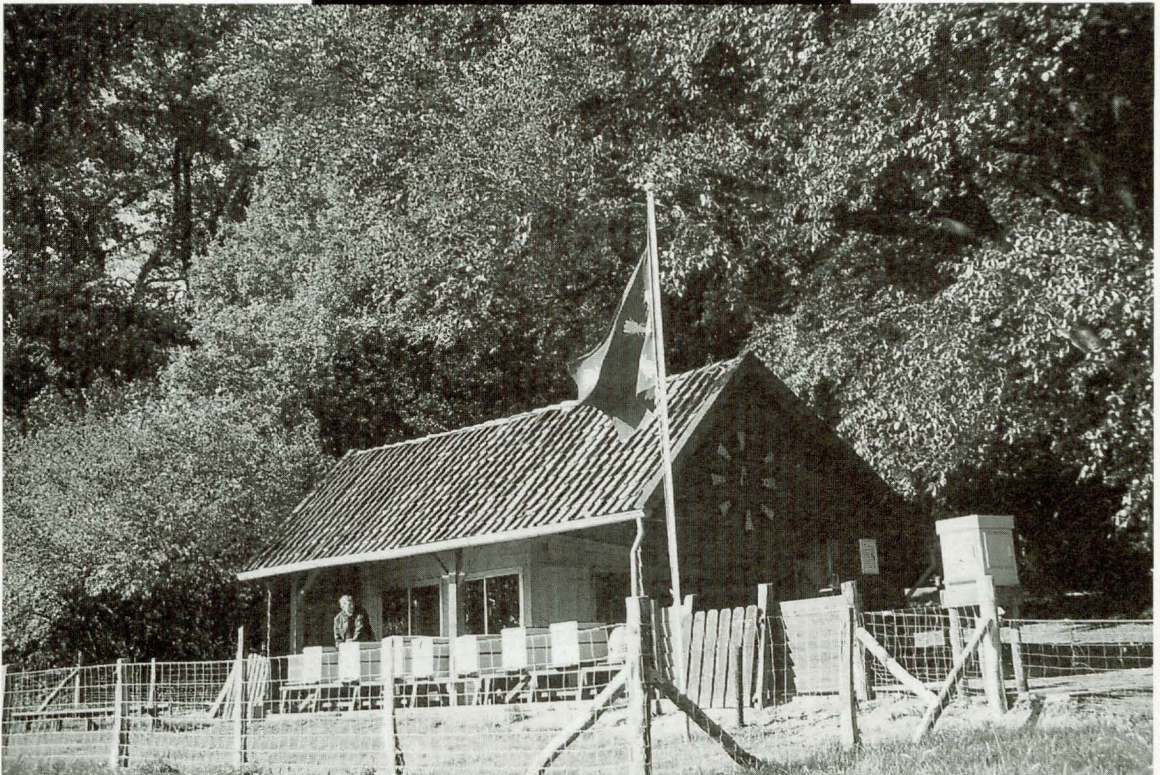
FIG. 1C

Details uit de tekening op de vorige pagina

nectar moeten de bijen 2 pond water verdampen om aldus 1 pond honing over te houden. Ter illustratie zij vermeld, dat bijen bij een temperatuur van 21°C en 50% relatieve luchtvochtigheid al 45 m³ lucht nodig hebben om ½ liter water te verdampen. Normaliter zien we de bijen bij hoge temperaturen massaal stertselen, terwijl ze juist dan bezig zouden moeten zijn met het verzamelen van nectar. Aldus deze 'United States Patent' brochure.

bijen

FOTO VAN DE MAAND



De in 1999 geopende bijenstal van de VBBN subvereniging Velp op landgoed Heuven te Rheden achter het bezoekerscentrum van Natuurmonumenten "Veluwezoom". Op zondagmiddagen van Pinksteren tot half september zijn leden van de vereniging aanwezig om bezoekers te woord te staan. De subvereniging Velp is inmiddels gefuseerd met de subvereniging Arnhem. Foto: M. Simon uit Velp.