

Harp maken tegen de Aziatische hoornaar

Tekst en foto's Abe Maaijen

Imkers zijn over het algemeen vindingrijk. Wanneer er zich problemen voordoen, gaan ze op zoek naar oplossingen. Zo ook bij de bestrijding van de Aziatische hoornaar.

De elektrische harp is niet bedoeld om de hoornaars op te sporen en vervolgens te bestrijden, maar is gericht op de bescherming van het bijenvolk in de kast. De imker maakt hierbij handig gebruik van het iets grotere formaat van de hoornaars ten opzichte van bijen. De hoornaars vangen bijen vlak bij de vliegopening van de kast. Hiervoor plaatst de imker een vierkant raster met draden waarop stroom staat. De draden staan voldoende van elkaar af om de bijen door te laten, maar de hoornaar vliegt er tegenaan en krijgt een schok waardoor ze sterft of in ieder geval de volgende keer niet op deze plek terugkomt. Tot zover de theorie; het is uitproberen of dit een werkbare oplossing is voor deze plaagwesp. In Nederland is met deze methode nog geen ervaring opgebouwd.

Voor de imkers die, zoals ik, zelf graag zelf de spullen maken een beschrijving om hoornaar harpen te maken.

Als basis gebruik ik een elektrische vliegenmepper. Althans, de elektronica die erin zit. In deze omschrijving gebruik ik een mepper die gevoed wordt door 2 AA- of 2 AAA-batterijtjes, dus 3 Volt totaal. Als je er een wilt gebruiken met een andere voeding, bijvoorbeeld een 9-voltblokje dan is dat ook mogelijk, maar dan moet de het omvormertje wel 9 Volt leveren. Het apparaatje dat hiervoor is beschreven is ook in 9 Volt te koop. Of gebruik een regelbare omvormer. Het maakt in de prijs niet veel uit, maar wel even goed kijken bij het bestellen. De materiaallijst en -tekening staan in de uitgebreide beschrijving die je kunt downloaden met behulp van de QR-code aan het einde van dit artikel.

De harpen

We beginnen met de PVC-buisjes. Deze zijn exact 20 mm langer dan de tussenruimte tussen de latten. We boren in de latten ondiepe gaten, 18 mm rond en 10 mm diep, om ze in vast te houden.

Maar allereerst boren we in de PVC-buisjes elke 18 mm door en door gaatjes van 2 mm. Hierdoor gaan straks de snaren van het metaaldraad (zie foto). Zo functioneren deze buisjes als isolator en afstandhouder tegelijk.

De harpen zijn opgebouwd uit twee houten latten die onder en boven zijn verbonden met behulp van de draadstang. Het is belangrijk om het metaal te isoleren zodat het niet het hout raakt. Anders krijg je kortsluiting als het hout natregent. Dit doe je met een stukje rubberslang over de draadstang en rubberen ringen achter de metalen ringen (zie tekening). De rubberringen kun je simpel zelf maken uit een stukje vlak kunststof. Of een afvalstrookje EPDM-folie, dat je bij elke dakdekker of aannemer wellicht voor niets kunt krijgen.

Tussen de houten latten klem je in een voorgeboord holletje de PVC-buisjes.



Boren



Hoek en draad



Hoek geboord



Detail harp

Nu gaan we de frames voorzien van de draden. Dat doen we om en om. We maken de draad vast aan de metalen draadstang, de draad voeren we door het PVC-buisje naar beneden. Beneden knopen we er, als een spanner, een klein stukje rubber tussen. Dat stukje rubber is een 2 mm lang stukje van de slang. Vanaf dat rubberringetje dat als spanner dient, maken we een draadje aan de andere PVC-buis vast. De volgende gaat hetzelfde maar dan van onder naar boven in deze volgorde. Zo bereiken we dat de draden om en om verbonden zijn met de bovenste en onderste draadstang. Dat zijn namelijk de voedingen voor de elektra. Door de draden gaan de PVC-buisjes wat buigen. Steun die met tie-wraps aan de metalen draadstang.

De voeding

We beginnen met de voorbereiding van het doosje voor de elektra. Boor gaatjes voor de voeding en voor de connectoren waar de banaanstekkers in gaan. Hou het overzichtelijk. Aan de ene kant de voeding dus de ingang van het zonnepaneeltje en een USB-connector voor de telefoonlader. Aan de andere kant komen drie rode en drie zwarte connectoren voor de draden die naar de harpen lopen. Wanneer dit klaar is kun je de uitgaande connectoren verbinden door de rode aan elkaar te koppelen en de zwarte aan elkaar te koppelen. Ook de afgaande kant moet gekoppeld worden. De draadjes die naar de metaaldradjes van de vliegenmepper liepen. Nu de rode draad van de voeding verbinden: de plus naar plus van de voedingsmodule en de zwarte naar de min. Het is wel even kijken of de voedingsmodule op de juiste uitgangsspanning staat. De meeste van deze printjes zijn regelbaar, of er zitten meerdere contactpuntjes op, voor verschillende uitgangsspanningen. De door mij gebruikte is een vaste niet-regelbare module (3 V, zie materiaallijst via de QR-code).

De afgaande draden plus en min gaan nu naar het printje dat uit de vliegenmepper komt. Deze komen aan de batterijkant. Rood naar de plus en zwart naar de min. Het drukknopje van de vliegenmepper worden overbrugd, ik neem aan dat je deze niet ingedrukt blijft houden, dus je moet de twee contactjes verbinden. Nu nog de afgaande draden van de vliegmepper naar de connectoren voor de harpen laten lopen. Hier is plus en min niet van belang. Ik heb het geheel vastgemaakt in het doosje met een lijmpistool. Ten slotte alles aansluiten en testen. Vaak worden er onder de harpen bakjes water gezet zodat de hoornaars die er in vallen ook verdrinken. Het nadeel is wel dat andere insecten ook verdrinken. Er zijn ook berichten dat een hoornaar na een flinke stroomtik niet meer terugkomt. Nu nog de kabeltjes maken die van de doos naar de harpen gaan. De lengte kun je zelf bepalen. Maak er zes, waarvan drie met rode stekker en drie met zwarte. Uiteraard kan dit gewoon door de draadjes vast te schroeven maar solderen is net even steviger.

Voor het geval de harpen niet voldoende stroom doorgeven kun je in het printje een weerstandje wegknippen. Hierdoor wordt de kracht behoorlijk opgevoerd. Het nadeel is dat dan bij uitschakelen er nog een poosje spanning op de harp blijft staan. Welk weerstandje er weggeknipt moet worden vind je simpel op het internet.



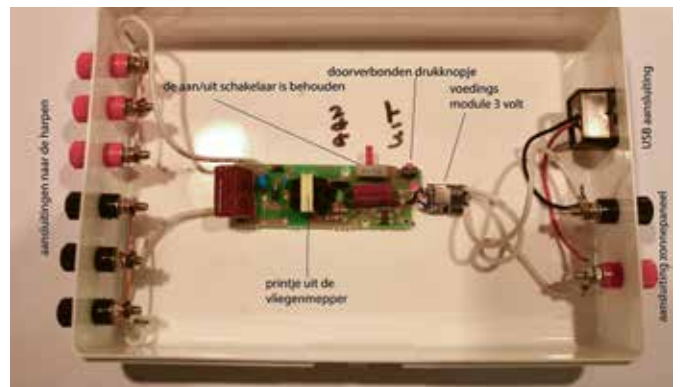
Connector



De kabeltjes solderen



Harp gereed



Interieur schakeldoos

Kijk bijvoorbeeld op de volgende site: <https://youtu.be/j7CeHInvH9k?si=exWw8liJlBDqSjB>

Mooi, nu naar de bijenkasten. Ik hoor graag jullie ervaringen of deze elektrische harpen de Aziatische hoornaars op afstand kunnen houden.

Zie de volgende pagina voor materiaallijst en QR-code.

Materiaallijst voor het maken van de harpen

Wat hebben we hiervoor nodig.

Voor de harp zelf (ik ga uit van 3 stuks)

Latten 20 x 45 mm 6 stuks 1100 mm lang.

Draadstang 8mm (bij voorkeur rvs) 6 stuks 500 mm lang

Moeren 8 mm 30 stuks

Ringen 8 mm 24 stuks

RVS draad (wat je bv. ook gebruikt in de ramen van de bijenkasten) ong. 60 m

Rubberslang binnenmaat 8 mm een stuk van 600 mm lang

Rubber om de ringen uit te stansen of kunststof ringen

PVC electrabuis 18 mm 6 stuks 480 mm lang

6 tie-wraps

Voor de voeding

Kunststof doosje bv Tupperware o.i.d. Minimaal 100 x 150 mm

Geïsoleerd elektradraad 0,75 mm 15 m

Banaanstekkers met connector. 4 stuks rood 4 stuks zwart

Krokodillenklemmen 3 rood en 3 zwart

Een omvormer DC12-24 V naar 5V 3A

Een elektrische vliegenmepper alleen de elektronische regeling

De stroombron

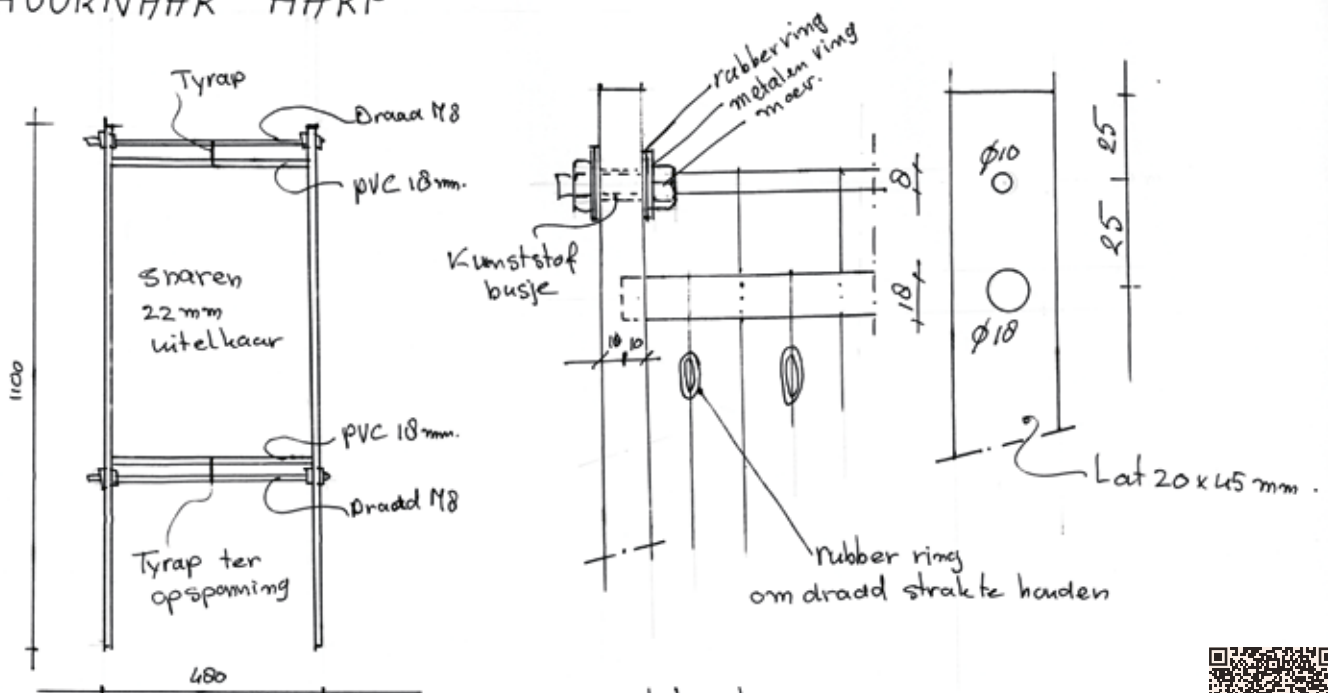
Een zonnepaneeltje, een oude telefoon lader of een accu 12 Volt

Voor al deze spullen ben je nog geen 7 tientjes kwijt.



Hele harp

HOORNAAR HARP



Hoek

