

MAANDSCHRIFT VOOR BIJENTEELT



50e JAARGANG No. 4

APRIL 1948

UITGAVE: VERENIGING TOT BEVORDERING DER BIJENTEELT IN NEDERLAND

ADVERTENTIE TARIEVEN:

Speurbijtjes

Alleen voor leden en geen handelsartikelen betreffende f 1.50 voor de eerste 20 woorden; elke 5 woorden meer 40 cent extra. Deze advertenties uitsluitend bij vooruitbetaling

Gewone advertenties

Hele pagina	per nummer	f 150.-
Halve pagina	per nummer	„ 80.-
Een vierde pagina	per nummer	„ 45.-
Een achtste pagina	per nummer	„ 25.-
Een zestiende pagina	per nummer	„ 15.-

Deze prijzen zijn netto, dus zonder enige korting!

Bijenstand „Klabofia” - Voorst

Uw adres voor het verwerken van ruwe raat en zuivere was tot kunststraat. Van ruwe raat 30 tot 50 procent kunststraat terug. Tevens imkersartikelen. Afstandblikjes per 100 stuks f 1.90, enz. enz. Thans beperkt te leveren kunststraat zonder inlevering van was of ruwe raat.

**BREEKT MET UW OUDE SLEUR!!
SCHAFT U AAN EEN
DEKPLANK „IDEAAL”**

Isolerend, geluiddempend, naadloos, bijenruimte en bovenal praktisch. Type A, proefplank f 2.55, glaasje 20 cent; vier stuks à f 2.50. Type B, zonder losse onderdelen, f 3.- per stuk. Rembours; porto en emballage voor kopers rekening. Bestelt nog heden!

VERKOOPKANTOOR DEKPLANK „IDEAAL”,

Postbus 47, Overschie

Nederlands Octrooi aangevraagd onder No. 134199

IMKERS VAN DE VELUWE

Zoekt het niet langer in de vreemde! Koopt thans uw imkersartikelen bij het oud en vertrouwd adres. Bijenkasten, Broed- en Honingkameramen, Reisramen, Afstandblikjes, Koninginneroosters, Dekkleedjes, Boog- en Stro-korven, Bijenkappen, Vlechtriet, enz. enz. Prijzlijst op aanvraag. **W. VAN 'T LAND, HONINGZEMERIJ, BARNEVELD**

ZE ZIJN ER WEER:

DE BEKENDE GLASRAMEN

met ventilatie en voerinrichting voor en achter, Simplex afmeting. Honderden imkers hebben ze met grote tevredenheid in gebruik. Glasramen op kasten bevat buitengewoon goed, voederen en controle zonder ze te storen. Op het moment nog zonder glas. Prijs f 3.25, rembours.

K. J. BIJLSMA, WESTERSINGEL 29, SNEEK

BEGIN APRIL VERSCHIJNT

J. C. DE ROEVER: BIJEN EN BIJENHOUDEN

Rijk geïllustreerd. Gebonden f 12.50. Onmisbaar voor imker, fruitkweker, zaadteler en weideboer. U kunt dit boek nu reeds bestellen bij

BOEKHANDEL CENTAUR - DEVENTER

Keizerstraat 36, tel. 4885. Franco toezending onder rembours

**Grote voorjaarsbijenmarkt
TE ASSEN, OP WOENSDAG 21 APRIL**

(en niet op 14 April)

op het Marktterrein aan de Rolderstraat

Geen marktgeld. Grote aanvoer verzekerd!

H. T. van Dam, Jubbega (Fr.)

Bijenvak, Magazijn van Imkersartikelen
Telefoon 103, Hoornsterzwaag

Simplexkast, 2 br.kamers, ramen en blikjes	f 32.50
Idem, 1 broed- en 1 honingkamer, compleet	„ 31.-
Trio kweekkast, waarin 3 koninginnen kunnen worden gekweekt	„ 20.-
Reservekastje, 5-raams, compleet	„ 15.-
Koninginneteeltkastje, 3-raams	„ 9.-
Observatiekast, 3-raams, z. mooi geschilderd	„ 55.-
Broedramen, Simplex	per 10 stuks „ 1.80
Honingramen, Simplex	per 10 stuks „ 1.75
Afstandblikjes	p. 100 stuks „ 2.-
Vertind draad, per rol, 100 gram	„ 0.75
Wielspoortje, voor draad vastzetten	„ 1.85
Draaglijst voor 10-raams kast, p. p.	„ 0.30
Boogkorf, 12-raams, met boogjes	„ 13.-
Idem, zonder boogjes	„ 10.-
Ronde korf, grote maat	„ 6.-
Zwermkieps, flinke maat	„ 5.-
Zinken moerroosters, 40 x 40	„ 1.20
Idem, per vierk. meter	„ 6.-
Blaasbalg beroker	„ 7.-
Dathe pijp met houten mantel	„ 8.-
Bijenkap met paardehaar vizier	„ 3.50
Bijensluier met paardehaar vizier	„ 3.50
Bijenkap met gaasvizier	„ 2.50
Engelse bijenhelm	„ 4.50
Los paardehaar vizier	„ 1.50
Bijenveger, paardehaar, groot model	„ 2.-
Voederballon met bordje	„ 1.10
Korfmes met dwarssnijmes	„ 1.50
Honingzeef met houten lijst	„ 2.-
Ontzegelmes f 5.-. Ontzegelvork „ 3.-
Perskleed, 1 x 1.25 meter, katoen	„ 10.-
Idem, hennep	„ 15.-
Splitlederen handschoenen	per paar „ 6.-
Boxlederen handschoenen	per paar „ 9.-
Bijendoek voor ronde korf	„ 0.50
Hefboompje om raampjes te lichten	„ 1.-
Schraapmes, raampjes-lichter	„ 1.40
Bijenuitlaat	„ 1.25
Zwavel- en salpeter l., per doz.	„ 0.30
Regina koningin-vangtoestel	„ 1.25
Rood carbolzuur, per flesje	„ 0.75
Anti wasmot, per fles	„ 0.50
Separator voor Simplexkast	„ 4.50
Reisraam voor Simplexkast	„ 2.25
Am. secties	per stuk „ 0.20
Luchtkokers voor kast	per stuk „ 0.35
Korframmen	per stuk „ 0.15
Stro-mat voor 10-raams kast	„ 1.50
Viltendeckleedje f 1.75. Zeil dekkleedje	„ 1.50
Kunstraatzetter, spleetopener	„ 1.-
Moerhuisje, gewoon	„ 0.25
Honingflacons, compleet	per 100 stuks „ 15.-
Metalen deksels	per 100 stuks „ 6.-
Kartonnen inlagen	per 100 stuks „ 0.80
Honingslinger voor 3 broedramen, wormwiel drijfjas	„ 150.-
Idem, frictie-aandrijving	„ 125.-
Bijenspeld, verzilverd	„ 1.40
Bijenbroche, verzilverd	„ 1.40
Bijenspeld, hangertje, verzilverd	„ 1.40
Boekwerken als:	
Bijenteelt, door S. Cancrinus	„ 1.75
Bijenteelt, door A. S. Planting	„ 1.20
Meer verantwoord imkeren, door A. Weiss	„ 1.90
Het Moderne Bijenboek van Schotman	„ 17.50
Werkloos zuivere was tot kunststraat, per kg.	„ 1.-
Zend ons uw zuivere was en droge raat ter verwerking tot kunststraat.	
Eerste soort vlechtband	per kg. „ 2.75
Idem, per bos van 12½ kg.	per kg. „ 2.50
Draadrooster	„ 2.50

Maandschrift voor BIJENTEELT

UITGAVE VAN DE VEREENIGING TOT BEVORDERING DER BIJENTEELT IN NEDERLAND.

50e Jaargang
Redacteur : Joh. A. Joustra
Adres Redactie :
J. v. d. Heydenstraat 35, Amersfoort
Telefoon 6734

Commissie van Redactie : A. S. Planting en A. Vink.
Adviseurs : de Rijksbijenteeltconsulenten.

April 1948 — No. 4

IMKERDAG 1948



DE AANVOER IN HET HOOGSEIZOEN

Neen imkers, dat zijn geen vaten met honing, maar tonnen met het kostelijke zee-banket.

Wanneer U zo'n harinkje wilt verschalken, dan naar de imkerdag 1948 in 's-Gravenhage.

Neem 3 September een vrije dag en allen op naar de Residentie.

De imkerdag valt midden in de feestweek; de stad is dan rijk versierd ter ere van het regeringsjubileum van

H.M. de Koningin en ter gelegenheid van het 700-jarig bestaan van Den Haag.

Wij rekenen op een grote opkomst, want alleen dan kan onze imkerdag slagen.

Voor hen, die meer dagen in Den Haag willen blijven, wordt straks, naast het programma van de imkerdag, het officiële feestprogramma bekend gemaakt.

MOEREN INVOEREN

Dr L. PEETERS S.J.

Twee vragen in de bijenteelt wachten nog altijd op antwoord. Bij elk der twee staat een vraagteken achter het „waarom” en het „hoe”? Waarom zwermt een volk en hoe verhinderen wij het volkomen? Waarom neemt een volk de nieuwe moer niet aan en hoe dwingen wij het, dat wel te doen, zonder mislukking?

Zolang de geneesheren (scheikundigen en biologen) geen volledige kennis bezitten van het ontstaan van kanker, zullen zij er niet in slagen de mens er geheel voor te behoeden en er van te bevrijden. Niet anders gaat het de imkers bij de genoemde bijenkwalen.

Bij „zwermduvels” faalt elke poging.

De poging van Snelgrove om het vraagteken achter het „hoe” van beide te laten verdwijnen, mogen wij toch wel bijna volkomen of zelfs geheel geslaagd noemen. Miss Betts houdt zijn zwermverhinderend, zoals ik reeds vroeger schreef, voor onfeilbaar. Daarmee ben ik het gaarne eens. Het falen komt enkel voor bij „zwermduvels”. Maar welke imker duldt die nog op zijn stand? Iedereen zal tegenwoordig toch wel weten, als de ondervinding zelf het hem nog niet leerde: een volk, dat zwermt, haalt niet. Een van mijn volken heeft in de vorige zomer in het bouwraam geen enkel dopje aangezet; bij het slingeren stonden in de honingkamer 10 „spekramen” van onder tot boven verzegeld; het bouwraam vol verzegelde raathonig (in darrencellen). Zo iets behoeft niemand van een zwermend volk te verwachten. Soms levert dit niets.

Of het vraagteken achter het „hoe” van moeren-invoeren even wankel staat, durf ik niet bevestigend te beantwoorden. Ik heb daarvan zelf niet voldoende ondervinding. Met de eerste van de 3 wijzen van invoeren, die ik beschrijven zal, hebben een paar imkers, aan wie ik ze bekend maakte, een proef genomen. Zij slaagde, zelfs bij een volk met eierleggende werksters. Ik zelf heb ze 3 maal toegepast, volkomen geslaagd.

De eerste en tweede wijze ontleen ik aan het boek van Snelgrove: *The Introduction of Queen Bees*. Een prachtfoto van een moer met geleide, tegenover de titelbladzijde, en nog 10 platen met afbeeldingen van invoerkooitjes, stieren het. Een lijst van bijenboeken en -tijdschriften kan de lezer uitstekend van dienst zijn. Zij verscheen in Augustus 1940; de tweede uitgave in April '43 (verkrijgbaar bij Meulenhoff & Co., Amsterdam (C) Beulingstraat 2. Prijs 7 sh.). Ik durf haar even sterk aanraden als het boek over de zwermverhinderend.

Alleen met prima moeren werken.

Voor het imkeren is niets van groter belang dan het fokken van moeren (en invoeren) en wel van een goede, liefst van een edelmoer. Deze eretitel blijft voorbehouden aan een moer, waarvan de dochters niet steek- en niet zwermvlugtig zijn, maar wel haalsters-1ste-klas, langlevend en goed overwinterend; die bij het openen van de kast niet opvliegen, maar evenals de moer rustig op de raten blijven zitten: eigenschappen, die ik vond bij de Sklenar-bij, die bij de bevrijding tegelijk met mijn kasten en al verongelukt is.

Merkwaardig is nu wel, zoals de bekende Illingworth in de Inleiding en Snelgrove zelf in de Voorrede opmerkt, dat er behalve een 2-tal kleine geschriftjes, nog in geen enkele taal, voor zover bekend, een boek over moeren-invoeren verscheen. Als eerste geldt dus het bovengenoemde van Snelgrove. Als Doctor in Geschiedenis en Letterkunde, tevens in de Natuurwetenschappen, „buitengewoon ervaren imker, die zijn eigen weg gaat in de behandeling der bijen” (Illingworth), is hij zeker de aangewezen om over dit onderwerp te schrijven. Het verwondert ons natuurlijk allerminst,

integendeel, wij verwachten het, dat een doctor in de geschiedenis begint met mee te delen, wat vroegere imkers of onderzoekers, als Réaumur, over het invoeren van moeren wisten. De Romeinen, Varro in de laatste eeuw vóór Chr. en Columelle, in de eerste eeuw er na, beide schrijvers over landbouwzaken, spreken over het vervangen van de ene moer door een andere, als de gewoonste zaak ter wereld. Dat die verwisseling nog al eens misliep, mogen wij terecht veronderstellen. Van hen springen wij over naar het midden der 17de eeuw en dan naar het midden der 18e, waar wij Réaumur ontmoeten met zijn zeer belangrijke proeven. Aan het einde dezer eeuw treedt de blinde Huber te voorschijn met zijn onderzoek. De bloei zet evenwel eerst in, als er in het midden der 19de eeuw moeren per post verzonden worden naar andere landen, en allerlei kooitjes uitgedacht. (Hoofdstuk I).

Na het geschiedenisoverzicht volgt een beschouwing over de belangrijkheid der moerverwisseling (hoofdstuk II); over de omstandigheden, die invloed uitoefenen op het invoeren van een moer en, in verband daarmee, over wat de imker te doen of te laten heeft (hoofdstuk III). In IV krijgen eierleggende werksters een afzonderlijke bespreking. Zij toch stellen vooral een grote hinderpaal op de weg van dit imkerswerk. Hierop volgt de invoering met kooitjes (hoofdstuk V), zowel van eigen vinding als van anderen, alles duidelijk beschreven en onpartijdig, met afbeeldingen. Het spreekt van zelf, dat hoofdstuk VI ons wijst op de behandeling van moeren, die een reis achter de rug hebben en op wat met de kooitjes zelf moet gebeuren.

Imkers, die weinig tijd hebben en bijgevolg ook zo min mogelijk werk er aan willen besteden, kunnen hun hart ophalen aan VII en VIII met rechtstreekse invoering, dus zonder kooitje. In dit hoofdstuk VIII leren zij, hoe aan een pas aangekomen moer, om een of andere reden, op onfeilbare wijze een nieuw geleide van bijen te bezorgen. Ook worden zij hierin nog onthaald op de beschrijving van een paar kooitjes, door Snelgrove zelf uitgedacht, om éénzelfde groep bijen enige moeren in leven te laten houden, zelfs maanden lang. Hij ziet in deze proef de mogelijkheid, een methode te vinden, om een onbeperkt aantal moeren in één enkele kast te overwinteren. Als wij daarna (in hoofdstuk IX) nog een aantal rechtstreekse invoerwijzen hebben leren kennen, van tijd tot tijd aanbevolen, doch weinig gebruikt — ofschoon er bij zijn, die anders verdienen — leert Snelgrove in X en XI, hoe wij onbevuchte moeren en moerdoppen op de meest geschikte wijze aan een volk kunnen geven.

Een nuttige formule.

Slothoofdstuk XII geeft een overzicht van de 35 voornaamste methoden, hetzij met, hetzij zonder kooitje. Hier vernemen wij ook de grotere of geringere betrouwbaarheid en het werk, dat de invoering vereist. Met één oogopslag zien wij dat in een eenvoudige formule. In plaats van de eerste letters der Engelse woorden kies ik die van de Nederlandse, bijvoorbeeld

V V V V V V
— — —
W W W W W W

V betekent betrouwbaarheid (veiligheid), W het vereiste werk. Een methode volgens de eerste formule is dus zeer betrouwbaar en vraagt weinig werk; die van de derde daarentegen mist betrouwbaarheid (is dus gevaarlijk) en kost veel werk. Daarvan nemen wij dus alleen kennis, om de schat van ons weten te vergroten. Uit die van de eerste soort kiezen wij er een, om ze te gebruiken. De 2de formule houdt het midden tussen de beste en de slechtste. Andere mo-

gelijkheden, dan in deze drie formules aangegeven, bestaan er natuurlijk ook.

Als besluit geeft Snelgrove de raad, niet alleen de wijze van invoeren op zijn duimpje te kennen, maar ook het verstand er bij te gebruiken. Derhalve te oordelen, of het b.v. nodig is de toestand van het volk dat de nieuwe moer krijgt, te wijzigen; alsmede welke methode in de gegeven omstandigheden de beste is. Dan noemt hij 8 oorzaken van mislukking, en op gevaar af te herhalen, wat hij reeds gezegd heeft, legt hij de nadruk op 3 punten, van groot belang voor het slagen, ofschoon niet steeds noodzakelijk, nl. 1. Broed van geschikte leeftijd in het moerloze volk. 2. De nieuwe moer in het volk vrij later tegen de avond. 3. Een moer van heel bijzondere waarde geven aan jonge bijen (en wel, voeg ik er bij: met het kooitje van Wohlgenuth). Bij de wens, dat zijn boek velen moge aanmoedigen zelf de moerverwisseling ter hand te nemen en dat de gegeven raad en richtlijnen hem in staat mogen stellen, dat te doen met volle vertrouwen en slagen, sluit ik gaarne de mijne aan.

Hoe Snelgrove het doet.

Om de Engels-verstaande lezer een denkbeeld te geven van hetgeen Snelgrove's *The Introduction of Queen Bees* hem biedt en ook de overige Imkers er hun voordeel mee te laten doen, zal ik de twee invoeringsbewijzen, die hij zelf gevonden en alvorens ze bekend te maken, ter dege beproefd heeft, beschrijven. De eerste, de „watermethode”, geeft Schotman ook, al gebruikt hij deze naam niet. (n. 412): „Snelgrove doet als volgt..... De natte koningin gooit men tussen de bijen”. Snelgrove doet het toch wel een beetje anders en, zoals blijken zal, van „gooien” staat er geen letter (ook niet van 't Engelse woord: throw). Zij is van 1911, de tweede, de „één-uur”-methode van 1935, voor beide een voldoende tijdsverloop, om de waarde er van te kunnen beoordelen. De formule luidt voor beide: V V V

— : zeer betrouwbaar, weinig werk. Enige minuten slechts zijn er mee gemoed, ofschoon bij de tweede alles tezamen één uur duurt (van daar de naam). Ik geef er de voorkeur aan — zo heb ik ze toegepast — ook de watermethode eerst na één uur te voltooiën. De reden daarvoor volgt later. Bij alle twee behoeft de kast slechts één maal geopend te worden.

Het bijenvolk moet in een juiste stemming verkeren.

Om een moer in te voeren, d. w. z. aangenomen te krijgen, moet de imker rekening houden met de toestand, waarin moer en bijen verkeren. Voor de toestand van de moer diene het volgend voorbeeld. Maak de kast voorzichtig open en zoek het raam, waarop de moer aan het leggen is. Neem met een vangtangetje deze moer weg, zonder de bijen te storen, en zet op haar plaats met hetzelfde tangetje een andere, eveneens aan de leg. Alsof er niets gebeurd is, zet zij haar werk voort; de bijen trekken zich van alles niets aan, merken niets. Deze proef werd voor de ogen van verbaasde, in het vak vergrijpsde imkers uitgevoerd door de bekende Amerikaanse onderzoeker Allen Latham, die al 62 jaar lang imkert. Zij heeft hem er toe gebracht niets meer te geloven van de eigen geur van volk en moer. Het gedrag van de moer beslist volgens hem alles: doet zij, alsof ze thuis is, dan gaat het goed; loopt ze haastig en angstig over de raat, dan loopt 't mis. (*Gleanings in Bee Culture*, June '47, blz. 327). Ik geloof, dat de waarheid in het midden ligt: beide zijn nodig. Aan die eigen-geur twijfelt dan ook niemand en bewijzen hebben wij voor het grijpen. De redacteur van *G. I. B. C.* komt ook tegen de uitspraak in verzet en verklaart de „eier-leg-geur” voor beslissend.

2. Toestand van de bijen. a. Het terugkeren van een moer na de vlucht is een middel om de bijen beet te nemen. Open b.v. de kast van het moerloos volk, leg het kooitje met de moer boven op de ramen, en

maak het zó open, dat de moer wegvliegt. Na een minuut of vijf keert ze terug, landt op de bovenlat van een raam en marcheert naar binnen. b. Breng de bijen in de war, b.v. met rook: zij nemen de moer aan. Of verwijder de oude moer, sla vóór de kast alle bijen van de ramen, laat de nieuwe moer tussen de wriemelende bijen vallen: „al kom reg”. c. Ongeveer 8 dagen na het moerloos maken zullen jonge moeren weldra uitkomen; de bijen zijn in blijde verwachting. Geef dan aan het volk een eierleggende moer: zo goed als nooit mislukking. d. Te oude bijen zijn een groot gevaar voor de nieuwe moer; zij zijn kwaadaardig. Jonge, tot 10 dagen oud (en oudere, b.v. 18, de zgn. bouwbyen) zijn ze goedgezind.

De oorzaken van mislukking.

Van de 14 redenen, die Snelgrove voor de mislukking aansprakelijk stelt, noem ik de aanwezigheid van: een moer (dus gewaande moerloosheid, geen werkelijke); eierleggende werksters; moerdoppen, over 't hoofd gezien; onbevruichte of bevruichte, niet-leggende moeren; roverij. Een reden, niet alleen genoemd door Snelgrove, maar door allen, is: te vroeg onderzoek na het invoeren. Zo goed als zeker wordt de moer dan omkneeld, wat haar het leven kan kosten. (Ofschoon sommigen dit laatste betwijfelen, beter wordt ze er zeker niet van, getuige de gehavende vleugels).

Snelgrove vindt een bedwingen van de nieuwsgierigheid gedurende een week voldoende; anderen eisen minstens 10 dagen. Was er bij het invoeren geen gesloten broed, noch ei of larve en op de 10de dag bij het onderzoek wel, dan weet de imker, dat de aangenomen moer aanstonds de leg begon. Een dode moer dulden de bijen niet in de woning. Wil hij nu toch zo spoedig mogelijk weten, wat er gebeurd is, dan brenge hij vóór het vlieggat een soort portaal aan, met een stukje moerrooster aan de buitenkant: de bijen kunnen er door, de dode moer blijft aan de binnenkant vóór de rooster liggen.

I. **Watermethode.** Na het volk moerloos gemaakt te hebben, als het dat nog niet was, is alles in een paar minuten afgelopen met één keer de kast te openen. (Het binnen laten lopen van de moer mag ternauwernood openen heten).

In 1910 bezochten Snelgrove en zijn vriend 'n kleine gemeenschappelijke stand buiten. Een volk bleek moerloos. De vriend moest een nieuwe moer invoeren en stelde voor de oude te geven aan 't moerloze volk. Maar hoe? Een kooitje was er niet; terugkeren naar huis stond hun niet aan. Snelgrove nam de oude moer, gaf haar in de holle handpalm 'n speekselbad en liet haar door de voer-opening in 't kleedje tussen de raten lopen. Bij 't eerstvolgend bezoek was ze bezig met leggen. De overgang van speekselbad naar waterbad lag voor de hand. Ditzelfde jaar nog slaagden verschillende proeven. De deugdelijkheid werd 't volgend jaar 1911 schitterend bewezen. Ten aanschouwe van een groot aantal imkers, ter vergadering bijeen, verwisselde Snelgrove in enige minuten tijds de moeren van twee volken. Een uur later zaten ze allebei op de raten, alsof er niets gebeurd was. Sindsdien werd deze wijze toegepast door tal van ervaren imkers, voor wie geldt: „time is money”, tijdsparen is geld verdienen. Ik heb reeds gezegd, dat het hier in het land even goed ging bij anderen en bij mij zelf.

Handel b.v. aldus: a. Maak het volk moerloos. Pak de nieuwe moer bij de vleugels en dompel ze in een kop lauw water, onder, zacht heen en weer bewegen, zó, dat zij door en door nat wordt. Neem ze uit 't water en zet ze op een raat (dus niet „gool ze”) tussen de bijen of liever: zet ze door de voeropening op de bovenlat van een raam. Sluit de kast kalm en rustig; dus zonder ergens tegen aan te stoten of andere stoornis te verwekken. Onderzoek eerst na verschillende dagen.

b. Ziet een imker er tegen op de moer aan te raken (ik doe het nooit: aan een beetje tijd sparen waag ik geen moer), dan laat hij de nieuwe moer na het

moerloos maken, in een lucifersdoosje lopen en schuiven dat, op een smalle spleef na, dicht. Hij doet het bijna vol lauw water en beweegt het enige seconden heen en weer. Water er uit. Doosje onderste boven openschuiven in de voeropening, zodat de moer tussen de raten kan lopen. Aanbeveling verdient 't, de moer enige minuten honger te laten lijden. Zij bedelt dan om voedsel, als zij van het bad bekomen is. (Als ik een moer wil knippen, sluit ik ze 5 minuten op, warm natuurlijk — b.v. in een doosje in de borstzak —.) Dan heeft zij reeds honger. Zet ze maar op een raat, waarvan enige cellen een beetje honig (of suikerwater) bevatten: onmiddellijk duikt ze er in; de vleugels spreiden zich recht naar boven: volop tijd en gelegenheid om zonder gevaar en zonder aanraken met de vingers te kunnen kortwieken.

Met warm water worde de nodige voorzichtigheid betracht. Bij heet weer (zoals de vorige zomer) is verwarming nauwelijks nodig; koud water voldoet aan ook. Ik gebruik dit echter niet. De temperatuur bedrage 32 tot 38 graden Celsius natuurlijk. (Waarom nog aankomen met die vervelende Fahrenheitgraden? In de natuurwetenschappen zijn die reeds tientallen jaren uitgebannen, ook in Amerkia en Engeland). Proeven hebben aangetoond, dat 38° het beste bevalt. Wie in dit warme water zijn vinger gestoken heeft, kan het voortaan zonder thermometer af: water van 38° is iets warmer dan niet-koude vingers of vingers op een gewone warme dag. Het bad mag 5—8 seconden duren (tellen: 21, 22, enz. zoals bij fotografieren). Enige minuten na het invoeren is de moer droog. Zou zij dan reeds, zoals Schotman zegt, de geur van het volk bezitten? Ik kan het moeilijk geloven. Wie heeft dat ooit bewezen? Wel is bewezen, dat zij nog diezelfde dag met het leggen begint. Bij voorkeur geschiede het invoeren 's avonds tegen het donker. Dan zijn alle bijen thuis. Toch is elk ander uur van de dag geschikt. Geen enkele duur van moerloosheid vormt een beletsel. Moerdoppen, alle, moeten natuurlijk tevoren verdwijnen.

Ieder lezer heeft uit zich zelf reeds besloten, dat deze wijze geknipt is, om een moer tegen een andere te verwisselen, zoals Snelgrove hem het voorgedaan heeft. Is een volk reeds lang moerloos, dan — dit geldt voor elke wijze van invoeren — een dag of twee er voor, een raam met wat broed aan zo'n volk geven. (Na die twee dagen, dus vóór het invoeren, dat raam onderzoeken: er kunnen doppen op staan).

Moeren, die van ver komen behoeven een poosje rust.

Heeft de moer een reis gemaakt, dan is zij schuw en onrustig, rent over de raten en daagt aldus de bijen uit, haar te achtervolgen en te doden. Een moer, zo van het raam genomen, doet dat niet. Aldus de beroemde Amerikaan Doolitti. Dergelijke moeren, als zij b.v. per post aankomen, krijgen enige uren ongestoorde rust in 't donker (niet in de kou), om ze tot bedaren te laten komen.

Snelgrove raadt aan het volk, dat die moer krijgt, op zijn minst 6 uren, maar liever nog 24 uren te voren, moerloos te maken. In beide gevallen dient het werk afgelopen te zijn bij het begin der schemering. Hierin kan ik het niet met hem eens zijn. Zoals algemeen bekend, bereiken bijen het toppunt van onrust, één uur na het begin der moerloosheid. Alle bijen zijn er dan van op de hoogte. Dit is het gunstigste tijdstip voor het invoeren. Daarvan trekke de imker partij. Waarom dan 6, of zelfs 24 uren, wachten? In die tijd zijn de bijen al lang tot bedaren gekomen: want na enige uren, ja zelfs na één uur van moerloosheid, gaan zij doppen aanzetten, dus larven bevorderen tot toekomstige moeren. De imker is dan verplicht na een dag of 8 op alle ramen naar doppen te zoeken, iets waaraan Snelgrove blijkens zijn „Swarming” danig het land heeft en terecht. Ziet de imker er een niet, dan heeft hij alle kans een kostbare moer te verliezen. De eerste de beste jonge moer, die

uitkomt, steekt de aanwezige dood, als zij niet reeds wegtrok met een zwerm, bij het sluiten van de eerste dop. In de eerste jaren van mijn leertijd lag op de 12de dag, na het invoeren met een Gaperkooitje, een Italiaanse moer buiten dood voor de kast, stond binnen alles vol doppen en liep een jonge moer over de raten! Ik had verzuimd de waarschuwing te lezen, die Mees in zijn prijscourant mij gaf: „Ik raad echter aan, de moercellen te verwijderen, welke zich in de kolonie zouden bevinden na het aannemen der koningin; het valt voor, dat deze laatste hare mededingsters niet vernietigt en dat de eerstgeborene de overhand bekomt”. Kooitjes hebben ook hun gevaren! Deze methode lijkt iets op die van Brinkert (Mijn Bedrijfsmethode, blz. 19), die de moer in een kopje honig onderdompelt. Maar daarbij moet je een raam uit de kast nemen, horizontaal houden enz. Op de vraag „maar gaat dat goed” luidt het antwoord, „dat het altijd goed kan gaan”. Vroege morgenuren zijn niet geschikt, avonduren al evenmin. Deze verdient dus zeker

V V V

niet de formule ———. Liever de Watermethode van Snelgrove.

W

II. **Eén-uur-methode.** Gemakkelijk; snel uitvoerbaar; één keer openen van de kast. Vertrouwaard onder alle omstandigheden. Snelgrove gebruikte ze het eerst, zoals reeds gezegd, in '35, en doopte ze toen de half-uur-methode. Maar die tijd bleek te kort, om de bijen in de „wanhoopsstemming” te brengen: een onafwijsbare eis voor de goede uitslag. Het liep enkele keren mis. Van 59 proeven in '36 slaagden er 53, ondanks het invoeren op een willekeurig uur van de dag, zelfs tijdens rooverij; ondanks onderzoek op dezelfde dag. De mislukkingen waren blijkbaar te wijten aan 1. invoeren op een tijd, dat de terugkerende bijen nog niets gemerkt hadden van de moerloosheid; 2. rooverij; 3. het onderzoek, te vroeg gedaan. De proeven in '37, 29 in getal, geschieden bij volken, welke a. tot zelfs 8 weken moerloos werden gehouden; b. een darrenbroedige moer hadden of c. eierleggende werksters; d. moeren kregen, die 12 dagen in een kooitje gezeten hadden; e. in dubbelkasten huizend, hetzij elk afzonderlijk, hetzij alle twee tegelijk de nieuwe moer kregen. Zij slaagden alle. Bij a, b en c werd in enkele gevallen 1 of 2 dagen te voren wat werksterbroed gegeven. In 3 gevallen, waarin bij de dubbelvolken slechts één er van een nieuwe moer kreeg, vertoonde deze bij het onderzoek gehavende vleugels: bewijs van omkneld geweest te zijn, doch niet gedood. Dat omknellen bleef achterwege, als beide tegelijk een nieuwe moer gegeven werd. (Een nieuwe moer invoeren bij dubbelvolken, staat als zeer moeilijk bekend. Met de watermethode gaat het vernieuwen, van beide tegelijk of van een afzonderlijk, even goed). In de zomer nu van het derde proefjaar werd 1. het klein aantal bijen, die de moer bij de intocht moesten begeleiden, 10 minuten alleen in het donker gehouden; mocht 2. de moer met die bijen slechts naar binnen na 50 tot 60 minuten, dus na een uur; geschiedde 3. alles 's avonds en 4. het onderzoek na een week.

Het invoeren gaat nu als volgt. 1. Maak het volk moerloos op de geschikte tijd vóór de schemering. 2. Neem daarna met een lucifersdoosje 20 tot 30 bijen van een raam (bij voorkeur, noodzakelijk is het niet, van een raam met open broed). Stulp daartoe het doosje, voor $\frac{3}{4}$ open, over een dichte groep bijen; schuif het voorzichtig dicht; druk op zij een speld er in (dan kan het niet opengaan); steek het in de zak en houd het er 10 minuten in. 3. Haal de nieuwe moer (van een raam of uit het kooitje) en zet ze bij de bijen (na de 10 minuten). Schuif hiertoe het lucifersdoosje een beetje open, houd met de duim de spleet dicht (de bijen lopen van de duim weg), licht hem even op, moer er in, doosje dicht, speld op zij er in, zó dat een spleetje open blijft voor verse lucht. 4. Stop het doosje weer in de zak. — Schrik maar niet: de bijen doen de moer geen kwaad; zij trekken zich niets

(Vervolg op pag. 56, 2e kolom.)

Officiële Mededelingen

EXAMEN PRACTISCH IMKER.

Bij voldoende deelname zal in de maand Mei en eventueel verdere maanden, het examen voor Practisch Imker worden afgenomen.

Geadigden moeten minstens 2 jaar lid zijn van de Vereniging en daarbij minstens 2 jaar 10 bijenvolken zelfstandig hebben verzorgd, hetgeen moet blijken uit een door voorzitter en secretaris van de betreffende afdeling getekend stuk.

Bovendien moet bij de aanmelding een bedrag van f 10.— worden overgemaakt (giro 27772 Ver v. Bijenteelt, Amersfoort) ter gemoetkoming in de examenkosten. Bij verhindering het examen bij te wonen, wordt f 9.— gerestitueerd.

Bij deze examens geldt een geveleugeld woord: „niet praten, maar doen”.

Leden van de examencommissie zijn: A. S. Planting, Paterswolde; R. ter Brugge, Heiloo; W. A. van Elmpt, Soest; P. Siebering, St. Annen (gem. ten Boer); Y. Stienstra, Leeuwarden; G. Popken, Den Haag; W. H. v. d. Broek, Soesterberg en A. van Someren, Velp (G.).

Als plaatsvervangers zullen fungeren: J. F. Verhoeven, Beekbergen; R. P. Groenveld, Leeuwarden; J. B. M. v. d. Belt, Vriezenveen; W. Bakker, Musselkanaal; H. C. Kruijt, Gorinchem; J. H. Rüger, Aalst (Gld.) en J. Hofstra, Hellen-doorn.

De alg. secretaris zal de examens zoveel mogelijk bijwonen. Aanmelding vóór 15 April 1948, ook zij, die zich reeds het vorig jaar hebben opgegeven.

De eisen om te slagen kan de belangstellende vinden in het Juninummer 1947.

Het uit te reiken diploma geeft generlei bevoegdheid en is uitsluitend bedoeld als een erkenning van de praktische bekwaamheden van de bezitter ervan.

Afdelingsberichten

AFD. BUNNIK EN OMSTREKEN hield op 23 Jan. een voorlichtingsavond met medewerking van dhr. J. H. van Dijk uit Bilthoven, die met films en lichtbeelden en een causerie over het wonderbare bijenleven, de aandacht van de aanwezigen wist te boeien. Behalve de leden en donateurs waren uitgenodigd de Knapen Vr., Bond v. Plattelandsvr., Utr. Landgenootschap en de Bond van Jonge Landbouwers te Bunnik e.o., Hiervoor bestond een zeer grote belangstelling.

Dezelfde week hield onze afdeling een huishoudelijke vergadering.

18 Februari sprak voor onze afdeling te Werkhoven dhr. J. J. Canisius, hoofdassistent bij het Rijkstuinbouwconsulentschap Utrecht, over „Bestuiving in de Fruitteelt” voor een aandachtig gehoor, waar vrijwel uitsluitend fruittelers aanwezig waren. Deze avond was georganiseerd in samenwerking met de N.F.O. Kring Utrecht. Een 100-tal volken konden verhuurd worden en 3 nieuwe leden geboekt.

AFD. BILTHOVEN organiseerde op 29 Januari j.l. een bonte avond in de Bonte Koe, waarvoor een goede belangstelling bestond. Dhr. v. Dijk gaf een demonstratie met de aluminiumraten en hun mogelijkheden. Vervolgens vertelde hij vele wetenswaardigheden over de anatomie der bijen, toegelicht met lichtbeelden. Na de pauze zong dhr. Arend de Kiewiet (velen uwer bekend uit Assen) ons nieuwe bondslied en imkerliederen uit de Bijenrevue „Geef ze de ruimte”.

Een woord van hulde voor de actieve secretaris van Bilthoven, die de leden dezer afdeling en de omgeving maandelijks wat leerzaams biedt.

ROTTERDAM. Op Maandag 9 Februari n.m. 8 uur hield de afdeling Rotterdam een vergadering in een der zalen van het nieuwe Beursgebouw aan de Coolsingel. Spreker dhr. Joustra.

De voorzitter, dhr. D. v. Mourik, hield een korte inleiding, waarbij hij de leden hartelijk welkom heette en hen opwekte het nieuwe bijenjaar weer met energie en liefde voor de bijenteelt tegemoet te gaan. Het trof hem, dat ook

de besturen of afgevaardigden van een aantal zusterafdelingen aanwezig waren, hetgeen hem veel genoegen deed. Hij hoopte, dat deze prettige samenwerking zal mogen voortduren. In het bijzonder wendde hij zich tot dhr. Joustra, die, getuige de volle zaal, een zeer gewilde klank heeft in Rotterdam en hij dankte hem voor zijn bereidwilligheid.

Vervolgens memoreerde hij de goede samenwerking tussen Dr. Veldhoen van de Rijksseruminrichting en onze Afdeling, waarvan hij met enkele korte woorden het grote belang uiteenzette.

Dhr. Joustra had als onderwerp de Koninginneteelt. Hij besprak de verschillende eigenschappen, waaraan een goede koningin moet voldoen, zoals de zwermtraagheid, vroeg in het broed, groot broednest, goed liggende stuifmeel- en honing-gordel, niet steeklustig e.d., en de wijze, waarop we op eenvoudige wijze in het klein een paar prima koninginnen kunnen kweken. Overigens behandelde hij de bijbehorende darrenteelt, waardoor het mogelijk is de bevruchting van de jonge moer enigszins gecontroleerd te laten plaats vinden.

Tenslotte werd dhr. Joustra gevraagd iets te zeggen over de kunstmatige bevruchting, doch aangezien deze studie nog erg jong is, meende hij zich hierover nog geen voldoende oordeel te hebben kunnen vormen.

Na de thee werden enkele vragen gesteld, die zeer ten genoegen door dhr. Joustra of het Afdelingsbestuur werden beantwoord.

Het hartelijk applausje voor de spreker was dan ook alleszins verdiend.

Aan de leden werd medegedeeld, dat in aansluiting op deze lezing, op Maandag 5 April dhr. Dr. Veldhoen zal spreken over kunstmatige inseminatie, terwijl op Maandag 26 April dhr. K. J. de Looze een serie lantaarnplaatjes zal vertonen en een filmpje zal draaien van dhr. van Eck. Een ieder wordt opgewekt, deze vergadering in geen geval te verzuimen. Men notere ze reeds. Convocatie volgt. Ook de zuster-verenigingen zijn weer welkom.

AFD. ZEIST. Voor deze afdeling vertoonde op 18 Febr. j.l. dhr. J. H. van Dijk met zijn camera en microscoop vele interessante gegevens over de bijenstaat. Als slot een film over de Wieringermeer.

AFD. BEVERWIJK. Op de hier ter plaatse van 26 Febr.—Maart gehouden bloemententoonstelling „Kennemer Flora”, was ook onze afdeling met een bijenstand aanwezig.

Het ontwerp „bijenvolken op de bloeiende heide”, was van een der bestuursleden, welke, met behulp van enige, zich hiervoor spontaan beschikbaar gesteld hebbende leden, gezamenlijk de stand hebben opgebouwd. De voorzitter stelde een bijenvolk in glazen kast beschikbaar, welk geheel een enorme belangstelling heeft getrokken.

Door de jury werd onze inzending met een kleine gouden medaille bekroond. Voorwaar een mooi succes voor onze nog jonge afdeling.

De laatste tentoonstellingsavond werd besloten met het vertonen van een bijenfilm, welke die avond tweemaal gedraaid is voor een telkenmale, met een dankbaar publiek geheel gevulde zaal.

Een woord van dank aan de Afdeling Amsterdam, welke één harer films hiervoor afstond, mag hier zeker niet ontbreken.

Al met al mogen we constateren, dat onze medewerking aan bovengenoemde tentoonstelling geleid heeft tot een prachtige propaganda voor het bijenhouden in het algemeen en voor onze afdeling in het bijzonder.

AFD. AMERSFOORT. 5 Maart j.l. werd een avond besteed aan het vraagstuk: kunnen de bijen kleuren onderscheiden? De opkomst was zeer goed, een 100-tal personen, waarvan 59 leden, gaven blijk van hun belangstelling.

Pater Dr. Peeters en de aanwezigen van de Natuurhistorische het bestuur, gekomen om bovengenoemd vraagstuk te behandelen. De voorzitter, dhr. Joustra, deed het goed zo'n grote belangstelling te mogen zien, het welkom betrof vooral Pater Dr. Peeters en de aanwezigen van de Natuurhistorische Vereniging.

Pater Peeters begon zijn bespreking met erop te wijzen, dat de bijen evenals de mensen, koolhydraten, eiwitten, zouten, vitaminen en water nodig hebben. Zij vinden die in het

bloemensap (nectar) en stuifmeel. Hoe vinden ze die? De honing heeft geur en smaak, die kennen ze. Spreker heeft de overtuiging, dat ze ook door het kennen der kleuren de nectar vinden, dus de kleuren kennen. Ze kennen het blauw en geel, ook wit, dit echter als blauwgroen. De grijze kleur wordt ook als blauw gezien. Wil men de vliegplanken der kasten blauw, geel en wit kleuren, dan zal men opmerken, dat ze deze kleuren onderscheiden. Voor de witte kleur geen loodwoudhoudende verf, wel zinkwit te gebruiken (loodwit is vergif). Rood kunnen ze niet als zodanig waarnemen.

De reuk is bij de bijen zeer sterk ontwikkeld. Het reukorgaan zetelt in de sprieten. Wat de smaak betreft, een zeker suikergehalte moet aanwezig zijn. Op vorm reageren de bijen weinig, enkel scherp- en diep ingesneden bloemmotieven kunnen ze waarnemen, bij andere vormen zien ze geen verschil.

Al het besprokene werd met lantaarnplaatjes duidelijk aangetoond, vooral het kleurenzien, de meest omstreden kwestie.

Door dhr. v. d. Broek, die voor het vertonen van film en plaatjes zorgde, werden nog enige beelden gegeven van zijn Krainer bijenstand.

Er volgde nog een verloting van inkersartikelen, waarna de voorzitter deze avond kon eindigen met dank aan Pater Peeters voor zijn moeite, aan de leden en belangstellenden voor hun opkomst en aan allen die hebben medegewerkt om deze zeer leerzame avond te doen slagen.

Medegedeeld werd nog, dat de bijenmarkt op 16 April gehouden zal worden.

AFD. TIEL EN OMSTREKEN is voornemens om de 9e Tielse Voorjaars-Bijenmarkt te doen houden op **Woensdag 28 April a.s.**, op de terreinen van de Veilingsvereniging Tiel en Omstreken, nabij het station te Tiel. Flinkte prijzen voor aanvoerders worden uitgelooft. Het bestuur van de Afd. Tiel belast zich gaarne met bemiddeling te verlenen voor het plaatsen van volken in de boomgaarden tijdens de bloeitijd. Nadere inlichtingen zijn te bekomen bij de secretaris van de Afd. Tiel en Omstreken, Lingedijk 13 te Tiel.

AFD. DOETINCHEM. Op Vrijdag 12 Maart j.l. te 7 uur had de afdeling een praatavond, belegd in Hotel Koper, Grutstraat 2 te Doetinchem. De voorzitter, B. Frijlink, opende deze bijeenkomst en gaf het woord aan dhr. G. J. Lovink, die een overzicht gaf hoe men de bijenvolken in de loop van het bijenjaar, dat aanvangt plm. October, moeten worden behandeld om zoveel mogelijk van elke honingdracht op fruitbomen, raap, klaver, linde en heide te kunnen profiteren en vooral er op wees, hoe en wanneer de overwinterde koningin moest worden geknipt en hoe het broednest in elkaar moet worden gezet.

Een en ander werd met grote aandacht gevolgd.

Er was daarna gelegenheid tot het stellen van vragen, die door de spreker naar aller genoegen werden beantwoord.

Bij de rondvraag werden nog enige interne zaken afgehandeld, waarna de voorzitter met dank aan de spreker, deze leerzame avond sloot.

Allen gingen voldaan huiswaarts; de enkele thuisblijvers hebben veel leerzaams gemist.

AFD. LAREN-BLARICUM. Op bijna 73-jarige leeftijd is op 13 Maart j.l. overleden onze 2de voorzitter, de heer J. M. Hundt.

Gedurende zijn verblijf te Laren, heeft hij voor de afdeling gedaan wat in zijn vermogen was. Met zijn rijke kennis van en grote liefde voor het bijenleven, is hij vooral voor de jongere imkerleden een praktische wegwijzer geweest.

Wij zullen zijn nagedachtenis in ere houden.

AFD. MAASTRICHT. Het bestuur werd op de buitengewone vergadering als volgt samengesteld: H. Beljaars, Brusselse weg 84, Maastricht, voorzitter; J. A. Klinkers, Brusselse weg 700, Maastricht, secretaris-penningmeester; L. J. H. Eijssen, Mergelweg 139, Maastricht, commissaris; J. Penders, Tongerse weg 241, Maastricht, commissaris; J. Hellwig, Cannerweg 159, Maastricht, commissaris.

(Vervolg van pag. 54)

van haar aan, zijn er enkel op uit, aan de warme duisternis te ontsnappen. Na een half uur hebben bijen en moer dezelfde geur door de voortdurende aanraking bij het door elkaar wriemelen. Wil iemand weten, of de moer nog wel leeft, dan heeft hij het doosje maar open te schuiven, met een stuk glas er op; hij ziet dan de moer springlevend tussen de bijen. De volkomen veiligheid blijkt wel het beste hieruit, dat zelfs twee bevruchte moeren elkaar met rust laten, als je de ene 5 minuten na de andere in het doosje bergt. In 't donker blijven zij vreedzaam bijeen, maar laat er niet een paar minuten licht in vallen; dan ontbrandt de strijd op leven en dood. Mits het geleide bestaat uit bijen van een en hetzelfde volk, komt het er niet op aan, of zij oud of jong zijn, genomen uit een volk met of zonder moer; van ramen met of zonder broed; or er eierleggende werksters tussen zitten of niet. Een bevruchte of onbevruchte moer is bij hen even veilig.

(L. W. Moerfokkers krijgen door deze vinding van Snelgrove een uitstekend hulpmiddel, om aan de moer een geleide van een 20-tal bijen mee op reis te geven. Eveneens om het eerste geleide door een tweede te vervangen). 5. Heeft ondertussen het verblijf van moer en bijen in de zak 50—60 minuten geduurd, dan blazen wij een puf rook, van een sigaret b.v., onder het kleedje of door de vloeropening, over de ramen om vrij baan te maken; leggen het doosje onderste boven op de ramen, en schuiven het open, zodat moer en bijen naar beneden tussen de raten kunnen lopen. Voor alle veiligheid leggen wij over 't doosje het kleedje, een donkere lap of een hooggerand deksel van een bus. Vermijding van lawaai en stoornis, om de bijen niet te verontrusten, is geboden; dat spreekt van zelf. 6. Niet onderzoeken dan na een week (10 dagen). **Opmerking.** Wie wil, mag volgens Snelgrove de moer reeds na 5 minuten bij het bijengeleide zetten; de 50 minuten diezelfde avond zo veel overschrijden, als hij verkiest, maar de moer toch niet veel langer dan één uur honger laten lijden.

Ik zou zeker dit laatste zo sterk mogelijk willen afraden, omdat de moer na 5 minuten reeds honger heeft. Goed doen zal haar die hongerkuur zeker niet. Eveneens, niet geraden 't volk langer dan 'n uur moereloos te laten wegens, het gevaar van doppen aanzetten. Uitstellen is natuurlijk eis, als het volk na een uur nog niet in volle onrust verkeert. Dit kan voorkomen, als er b.v. twee broedkamers zijn, of de bijen van kou een tros gevormd hebben. Stoor dan flink, om het verlies van de moer sneller tot hen te laten doordringen. Komt de onrust nog niet, dan het invoeren maar een half uur uitstellen.

Een paar minuten na het invoeren verdwijnt de onrust op de vliegplank, waar de bijen eerst zoekend overheen lopen, en op en neer langs de voorkant van de woning. Weldra vertelt een blij gezoem en het „geuren” op de vliegplank, dat het invoeren slaagde. Het slagen steunt dus op deze 4 voorwaarden: 1. de moer verkrijgt de nestreuk vóór het invoeren. 2. Zij heeft flink honger, als ze binnenkomt. 3. Zij doet de intrede onder goedgezinde geleide. 4. De bijen verkeren in de hoogste onrust en zoeken in angstige stemming naar hun moer.

Afgezien van de tijd, tussen het moerloos maken en het binnengaan van de nieuwe moer, duurt alles slechts enige minuten. De moer hervat diezelfde nacht nog haar taak, indien zij aan de leg was. Als gereedschap heeft de imker niets nodig dan een lucifersdoosje en een speld. Kan het eenvoudiger? Storing van de bijen komt er zo goed als niet bij te pas, vooral niet, indien de oude moer een „persoonsbewijs” draagt.

III. Wohlgemuth-kooitje. Snelgrove kent het in zijn boek nog niet. Begrijpelijk.

Bij het invoeren van een kostbare moer, b.v. een Sklenar-moer van f 12.50 of een Feeka-moer, gebruikt een imker toch wel liever een langzamer methode; derhalve met een kooitje. Kooitjes vindt hij bij Snelgrove te kust en te keur. Ik tel er in „Samenvatting

van de voornaamste methoden" 19 met **V V V**, waar-
W

waarvan 8 met een kooitje. Van die 8 noem ik het Gapirkooitje, dat in ons land wel het meest bekend zal zijn. Naar de prijscouranten, die ik heb te oordelen, zal het wel overal verkrijgbaar zijn. Snelgrove voert als een klein bezwaar er tegen aan, dat voor dit en andere dergelijke kooitjes, b.v. dat van Br. Adam, de ramen verder uiteen moeten. Blijven de ramen zo enige dagen van elkaar gescheiden, dan komen de jonge bijen er op af, en bouwen er een zgn. wilde raat. Mijn bezwaar tegen het kooitje en zeker tegen dat van Mont-Jovet, met de buisjes niet naar buiten, maar binnen het kooitje vrij uitstekend, bestaat hierin, dat de moer de ingang van het buisje moeilijk vindt. Ik heb het beleefd, dat de moer na 3×24 uur nog in het Gapirkooitje zat, ofschoon beide buisjes leeg waren, met een groot aantal bijen om zich heen. Bij een 2de onderzoek, 24 uur later, was de toestand onveranderd. Ik haalde toen het kooitje uit de kast, trok de schuif weg en dreef met rook bijen en moer er uit. Ondanks dit ingrijpen, het vervroegde onderzoek enz., gelukte de invoering toch. Bij het begaan van fouten heb je ook wel eens een meevallertje. „De bijen doen nooit hetzelfde”.

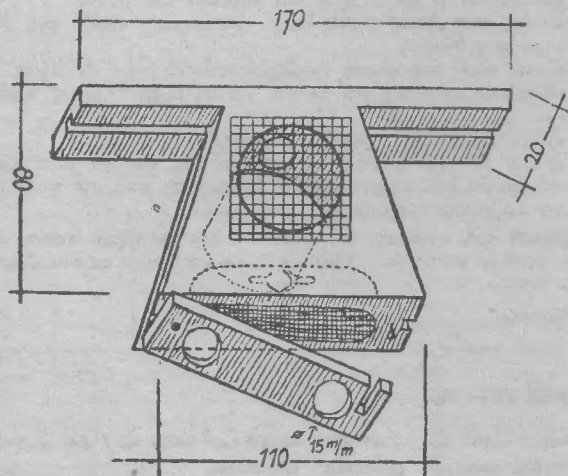
En nu de methode Wohlgemuth.

Van de bovengenoemde lege ruimte en het opvullen er van met een raat door jonge bijen, heeft nu juist „Direktor” Dr. Wohlgemuth gebruik gemaakt, om een


V V V
volkomen veilige methode zonder veel werk, dus W

te bedenken. Hij neemt een raam weg, juist met het doel, ruimte te scheppen, de jonge bijen er heen te lokken en ze aan 't bouwen te krijgen. Snelgrove haalt wel de woorden aan van Wedmore (bij Schotman staan die ook, n. 402), dat bijen van 11 tot 29 dagen oud, wijl „zij goed in staat zijn moerdoppen te maken en dus geen bovenmate sterke behoefte aan een moer hebben” moeilijkheden veroorzaken bij het invoeren, maar die moeilijkheden hebben zich bij de methode van Wohlgemuth nog geen enkele keer voorgedaan. (De „waszweetsters” zijn 10 tot 18 dagen oud). Een jaar nadat Wohlgemuth zijn methode bekend gemaakt had, schreef een moerfokker naar aanleiding er van, dat hij aanvankelijk voor het invoeren niets anders had dan brede kooitjes. Graag of niet, hij moest een raam uit de kast halen, om de kooitjes er in te kunnen hangen. De open ruimte kwam vol met jonge bijen; alle moeren werden zonder uitzondering aangenomen. Later kreeg hij smalle kooitjes, die tussen de ramen pasten; maar nu kreeg hij wel mislukkingen. Van wat hij door de nood gedwongen deed, schrijft hij, maakte Dr. Wohlgemuth een deugd: de moer invoeren midden in het gordijn der bouwende bijen.

De afbeelding leert de bouw van het kooitje. Ter



verduidelijking het volgende. Dikte van het blokje gelijk aan de breedte van het raam: 25 mm. Op het blokje wordt een latje gespijkerd van $170 \times 25 \times 10$ mm, met een gleufje aan de onderkant van de uitstekende delen. In de gleuven van blokje en latje smelt de gebruiker een driehoekig stukje wafel vast, zodat de bijen hier de bouw kunnen beginnen. In 't midden van het latje geeft een opening van 10 mm, afsluitbaar met een draaibaar blikken plaatje, toegang tot het moerverblijf: middellijn 45 mm, aan weerskanten bedekt met bijengaas. Aan de onderkant is het blokje over een lengte van 60, breedte van 15 en hoogte van 10 mm uitgehold. In deze uitholling komt de honig-suikerdeeg. De bijen kunnen hem van twee kanten bereiken door openingen van 15 mm doorsnee in het afsluitlatje. Door een kanaal van 10 mm middellijn, rechts en links verruimd door een gleufje (zie afb.), kunnen zij na het opeten van de deeg, bij de moer komen, die dan zonder moeite het kooitje kan verlaten. De zijgleuven worden niet gevuld met deeg, opdat de etende bijen voortdurend de geur van de moer kunnen opsnuiven. Het afsluitplankje verhindert tevens het uitvallen van de deeg. In voor- en midzomer loopt de aanneming weinig gevaar: men kan dan volstaan met vulling van het kanaal alleen; in de nazomer, of als andere gevaren dreigen, wordt de hele ruimte van deeg voozien. Voor het invoeren geldt de volgende gebruikswijze: (Ik zou nog willen aanraden: bij het kooitje van W. is dat niet het geval) — de 2 openingen van het onderlatje sluitbaar te maken met een draaibaar blikken plaatje. Het voordeel er van is, dat de bijen niet bij de deeg kunnen, als de oude moer in het kooitje verblijft).

Vang 's morgens de oude moer en maak midden in het broednest ruimte ter breedte van één raam. Hang 's avonds het klaargemaakte kooitje, de nieuwe moer er in, met 2 beugeltjes, van deze vorm,  vervaardigd uit een reepje blik of zink, aan de bovenlat van een leeg raam. Dit komt dan in de lege ruimte, midden in het broednest, tussen de jonge bijen.

Heb 10 dagen geduld.

Op deze manier eist de methode dus: twee maal de kast openen. Men zou natuurlijk ook met eenmaal kunnen volstaan door 's avonds de oude moer weg te men en onmiddellijk raam met kooitje en moer in het broednest te hangen. Een 2de voordeel bestaat dan hierin, dat er geen gevaar dreigt voor doppen aanzetten gedurende de afwezigheid van de moer, waartegen ik reeds gewaarschuwd heb. Groot schijnt dit gevaar echter niet te zijn; Wohlgemuth maakt er geen melding van. Hij zegt alleen, dat alles mislukt, wanneer er bij het verwijderen der oude moer reeds zwermcellen staan met een ei er in. Maar kunnen de bijen tijdens het vastzitten der moer geen ei overbrengen in zo'n dop? Dit overbrengen van eieren door werksters houden sommige schrijvers nog steeds hardnekkig vol. Kunnen zij ook geen doppen aanzetten op larven van 2 dagen of ouder?

De 1ste wijze heeft het voordeel, dat de jonge bijen 's avonds reeds in de lege ruimte hangen, bereid hun werk te beginnen, zodra de wasklieren, ongeveer 24 uren na het flink opnemen van voedsel door de bouw-bijen, klaar zijn voor het uitscheiden van was. Hieruit volgt tevens, dat er goed wat te halen moet zijn of goed gevoerd moet worden. In de regel leeft de vrije moer 1 of 2 dagen uitsluitend ongeveer door jonge bijen, zodat de aanneming verzekerd is.

Met twee van zulke kooitjes voerde ik de vorige zomer Feeka-moeren in. Ik ontving ze 's avonds en had nog juist een dag over, voordat ik een 8-daagse reis moest ondernemen. Te halen viel hier niets en de opracht om te voeren werd niet naar wens volbracht. Gevolg? Niet gebouwd, wel een beetje gewerkt aan de wafels, maar desondanks werden de moeren aangenomen: 2 dagen na thuiskomst — de 10 dagen waren voorbij — lagen in de cellen van de ramen, grenzend aan de lege ruimte, eieren en larven. Hebben de bijen het lege raam geheel of gedeeltelijk volgebouwd, zodat er veel broed is, dan wordt dat raam,

zoals van zelf spreekt, tussen het laatste broed- en het stuifmeelraam gezet, of in de broedkamer. Mislukking komt enkel en alleen voor bij: 1. aanwezigheid van doppen met een ei, als de oude moeder er uit genomen wordt; 2. schijnmoerloosheid of bultbroed (darrenbroedende moeder of eierleggende werksters); 3. te vroeg onderzoek.

In La Gazette Apicole van Oct. '47 staat ook een aanprijzing van deze methode, „buitengewoon veel toegepast in Duitsland na de talrijke proeven van Dr Wohlgenuth te Celle". Er boven staat: „vertaald uit Bienen Zeitung", maar dan zeer vrij en uit de Leipziger Bienenzeitung, Juni '43. De ledige ruimte laat de

vertaler (Dr. Albert Weber, oud-hoofd van de geneeskundige Faculteit te Straatsburg; het artikel is van F. Wegmann) bedekken met een plankje en er later een raam inzetten, zonder onderlat. Welke betekenis dat heeft, weet ik niet. Wohlgenuth spreekt er in elk geval niet over. Een slechte foto laat 3 raampjes zien, een met het kooitje alleen, een beetje gelijkend op het echte, zonder stukjes wafel, een met een groot stuk raam aan weerszijde en een bijna volgebouwd, alle drie zonder onderlat. Zo gaat het dus ook.

Toekomstige gebruikers kunnen dezelfde gunstige uitslag verwachten, als ik zelf beleefde.

C. Pater Jzn

ENKELE WENKEN voor Imkers en Fruittelers

Over het onderwerp bespuitingen van vruchtbomen en de eventuele gevolgen daarvan voor onze bijenvolken, is het laatste woord nog niet gezegd. Ook het Wetsontwerp tegen het spuiten in open bloemen, hetwelk in voorbereiding zou zijn, laat nog op zich wachten. Nu vele volken naar het fruit gaan, vragen vele imkers zich af, hoe het staat met de giftige middelen en welke voorzorgsmaatregelen moeten de fruittelers hiertegen nemen.

Als men zo zijn oor eens te luisteren legt in de fruitteelcentra, dan blijkt het, dat de fruittelers er terdege aandacht aan schenken, deze gevaren voor de bijenvolken te omzeilen. We mogen gerust aannemen, dat de fruittelers hiervoor hun uiterste best zullen doen.

Iets anders wordt het met de loonspuiters, die er hun bedrijf van maken om in loondienst te sproeien bij hen, die zelf geen sproeimachine hebben. Zij spuiten van de vroege morgen tot de late avond de ene boomgaard na de andere. Laten we nu eens aannemen, dat een fruitteler bijenvolken in zijn boomgaard heeft staan en zorgt dat deze niets overkomt, kortom, dat hij alle voorzorgen neemt, die maar mogelijk zijn om zijn verplichtingen na te komen. Maar op een goede of een kwade dag, net zo men het noemen wil, komt bij zijn buurman de loonsproeier spuiten en wel midden op de dag, zodat het geen nut meer heeft om de vlieggaten te sluiten, daar de meeste vliegbijen buiten zijn. In dit geval zou het fatale gevolg voor onze bijen kunnen hebben.

Dus ook de loonspuiters dienen op de belangen van de imkers te letten. Zij moeten dit a.h.w. beschouwen als een deel van de service aan hun cliëntèle. Met een beetje goede wil is hier veel te bereiken. Als de loonsproeiers daags van te voren even mededeling deden, wanneer zij kwamen spuiten, dan zou er al veel gewonnen zijn. Er blijven natuurlijk moeilijkheden, doch moeilijkheden zijn er om te overwinnen. Zou hierop de desbetreffende vakgroep niet opmerkzaam gemaakt kunnen worden? Zonder samenwerking in dezen komen we er niet. Doch met een beetje goede wil is dit zeer wel mogelijk.

Giftige sproeimiddelen.

In het kort wil ik nog enige opmerkingen maken over diverse sproeimiddelen, die giftig kunnen zijn voor onze bijen.

Van de wintersproeimiddelen, zoals V.B.C.-kleurstoffen en minerale oliën, hebben de imkers geen last, daar deze lang voor de bloeitijd verspoten worden. Koperhoudende middelen zijn giftig voor onze bijen, doch ook deze worden zowel vóór als na de bloei verspoten. Lood- en calciumarsenaten zijn zeer giftig voor de bijen, doch deze worden verspoten na de bloei, als de meeste bijen weer uit de boomgaarden verdwenen zijn. Derris en Lonchocarpus zijn contactgiften, dus ook zeer giftig voor onze bijen; deze worden na de bloei verspoten. Mortopal is ook giftig, maar wordt meestal in kassen verspoten. Evenzeer nicotine en nicotinehoudende preparaten, doch deze worden tegenwoordig

niet zo veel gebruikt. D.D.T.-houdende producten zijn zeer gevaarlijk voor de bijen. In de praktijk valt dit echter nog wel mee, daar ze lang genoeg voor de bloeitijd verspoten worden.

Proeven op ons bedrijf zijn gaande en worden dit seizoen voortgezet. Daaruit zijn nu al reeds interessante conclusies te trekken, doch hierover later meer. Zij, die interesse hebben voor het opzetten van een soortgelijke proef, kunnen zich met ondergetekende in verbinding stellen. De imkers behoeven zich momenteel echter geen extra zorgen over D.D.T. te maken. Een ander geval is het met enkele nieuwe middelen, die aan de horizon verschenen zijn, o.a. Hexyclan, Gammexane e.a., de z.g.n. 6-6-6 middelen. Dit is een nieuw contactgif, uitermate giftig voor onze bijen. Doch de toepassing vindt nog niet op grote schaal plaats, aangezien het middel nog nieuw is en het een groot nadeel heeft, n.l. dat de gewassen bij behandeling te kort voor de oogst een onaangename smaak overhouden. Echter voor al deze genoemde spuitmiddelen geldt, dat, als zij niet tijdens de bloei of in open bloemen verspoten worden, zij geen schade kunnen doen aan onze bijen.

Wenken voor fruittelers.

Nu nog enkele wenken voor fruittelers:

Spuit nooit in open bloemen, dit is nooit noodzakelijk. Een goede fruitteler spuit nooit tijdens de bloei.

Verontreinigt zo min mogelijk drinkwater voor de bijen met spuitstoffen e.d.

Werpt geen ledige bussen, zakken, bliken enz., in het water.

Sluit de volken af vóór ge gaat spuiten.

Vergeet niet ze weer te openen als de spuitstof opgedroogd is, dit is na 1 à 2 uur meestal het geval.

Weest niet bang voor bijen, 's morgens vroeg zijn ze allemaal nog binnen.

Zorgt voor een goede drinkgelegenheid voor de bijen.

Waarschuwt tijdig uw burens, als zij bijen hebben, wanneer ge gaat spuiten.

Wijst ook anderen op bovenstaande gevaren.

Weest er van overtuigd, dat elke bij, die gij hebt gespaard, mede kan helpen om de bestuiving van uw vruchtbomen zo hoog mogelijk op te voeren.

Beseft dus, al huurt ge bijen, dat het uw eigen belang is deze goed te verzorgen. Ook de imkers zullen u er dankbaar voor zijn.

Bunnik.

VERBETERING.

Op pagina 25 (Februarinummer), kolom 2, regel 3 v.o. moet het woordje „moeten" uitvallen.

Bevolkings-grafiek van een bijenvolk

Ir G. Snoeck Henkemans

In het December-nummer van dit maandblad kwam — van een ongenoemde schrijver — een artikel voor, onder het opschrift „Bevolkings-statistiek van een bijenvolk”.

Ik heb dit artikel, met de daarbij behorende tabellen, met veel belangstelling gelezen. Daar echter — naar mijn mening — een grafische voorstelling een duidelijker beeld zou geven van de gang van zaken, dan de tabellen met cijfers, heb ik de door de schrijver gegeven cijfers ondergebracht in de hierbij geplaatste grafiek.

Ik meen, dat de aldus verkregen grafische voorstelling, speciaal voor beginners (waartoe ik ook zelve behoer) zeer instructief is. Met één oogopslag ziet men het algemeen verloop in een bijenvolk bij een regelmatig leggende koningin, terwijl men tevens de totale sterkte van het volk, en de sterkte der samenstellende delen, op elke datum gemakkelijk kan aflezen.

Bovendien is de grafiek geldig voor elke regelmatig leggende koningin, onafhankelijk van de vraag of zij 1000, 2000 of meer eieren per dag legt. In de grafiek, zoals die door mij getekend werd, is $\frac{1}{2}$ cm (horizontaal) van de tekening gelijk gesteld aan 7000 eieren, larven, enz. (dus gelijk aan zevenmaal de dagproductie = de weekproductie).

Wenst men de grafiek te gebruiken voor een koningin welke 2000 eieren per dag legt, dan behoeft men deze lengte van $\frac{1}{2}$ cm slechts gelijk te stellen met zevenmaal 2000 = 14000 eieren, zonder dat iets aan de grafiek zelve behoeft te worden veranderd.

Ook voor langer levende bijen is de grafiek (met een kleine aanvulling) te gebruiken. Men behoeft haar dan slechts schuins-rechts naar beneden te verlengen, over zoveel weken als overeenkomt met de langere levensduur der bijen.

Wil men de grafiek gebruiken om na te gaan, hoe de situatie wordt, wanneer de koningin op een andere datum (dan 1 April) begint te leggen, terwijl de leg ook, anders dan in het getekende geval (van 10 Juni tot 1 Juli) onderbroken wordt, dan kan men — indien men in zulk werk liefhebberij heeft — de beide delen van de grafiek in carton naknippen en deze twee stukken carton op de gewenste plaats naast de kalender-kolom leggen. De lijnen IV en V moet men dan zó lang nemen als overeenkomt met de tijd gedurende welke de koninginnen zullen leggen. Daarbij moet men de drachtperiodes intekenen zoals deze voor het betrokken bedrijf gelden.

Voor hen, die in het lezen van grafieken niet sterk zijn, geef ik tenslotte nog een paar voorbeelden van aflezing.

Wil men b.v. de volkssterkte weten op 29 April, dan beschouwt men, van de horizontale lijn van 29 April, het gedeelte dat binnen de grafiek valt. Men vindt dan: n.r. in vak A (iets minder dan de halve weekproductie =) 3000 eieren; n.r. in vak B (iets meer dan de halve weekproductie =) 5000 zichtbare larven; n.r. in vak C (bijna tweemaal de weekproductie =) 13000 cellen gesloten broed; in vak D (tweemaal de weekproductie =) 7000 broedbijen; terwijl de lijn buiten het vak E blijft, hetgeen wil zeggen, dat op 29 April nog geen haalbijen aanwezig zijn.

Als tweede voorbeeld kiezen wij 8 Juli. Wij vinden dan: in vak A 3000 eieren van de nieuwe koningin; in vak B 4000 zichtbare larven (tezamen 7000; de nieuwe koningin is juist 1 week aan het leggen); in vak C, de lijn van 8 Juli blijft buiten dit vak, er zijn dus geen cellen met gesloten broed; in vak D 7000 broedbijen van 1 tot 2 weken oud, afkomstig van de oude koningin; in vak E viermaal 7000 = 28000 haalbijen van de oude koningin.

Op 29 Juli zouden wij aantreffen: 8000 cellen open broed (A + B); 13000 cellen gesloten broed (C), zijnde dit een verhouding die men bij ononderbroken leg steeds zal aantreffen; $1 \times 7000 = 7000$ broedbijen (0 tot 1 week oud) van de nieuwe koningin; en $2 \times 7000 = 14000$ haalbijen (4 tot 6 weken oud) van de oude koningin.

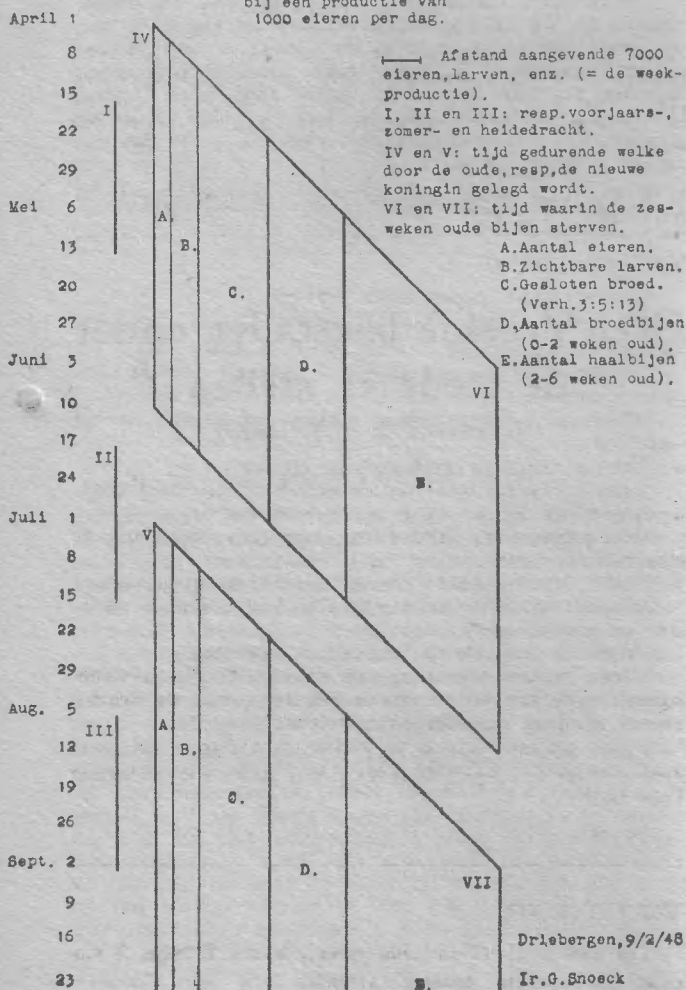
Ook willen wij nog op het volgende wijzen: In de tabel, aan de hand waarvan de hier besproken grafiek getekend is, staat vermeld dat in de week, aanvangende op 5 Augustus, het aantal haalbijen gelijk is aan 7000. De grafiek leert ons in één oogopslag, dat deze 7000 bijen, aan het begin van de genoemde week, afkomstig zijn van de oude koningin, terwijl die welke aan het einde van die week worden aangetroffen, alle afkomstig zijn van de nieuwe koningin. In het midden van deze week bestaat het volk — voor zover het de haalbijen betreft — dus voor de ene helft uit jonge haalbijen van de nieuwe koningin en voor de andere helft uit oude haalbijen van de oude koningin.

Tenslotte moet ik mij over het artikel van de mij onbekende schrijver nog één kritische opmerking veroorloven. In de voorlaatste zin van de linkerkolom op blz. 2 van het December-nummer zegt de schrijver, dat het volk zich van 10 Juni tot 1 Juli op constant niveau houdt, en in die drie weken „geen broed te verzorgen heeft”. De grafiek wijst uit, dat dit iets te optimistisch is uitgedrukt. Tot 13 Juni zijn er n.l. nog eieren, tot 18 Juni is er nog zichtbaar broed en tot 1 Juli nog gedekselde broed, terwijl op die datum tevens de eieren van de nieuwe koningin beginnen te verschijnen. Geheel zonder broed is het volk dan ook geen ogenblik, zij het dan ook, dat de omvang van het broednest regelmatig afneemt, zodat het tegen het einde van de betrokken drie weken practisch geheel verdwenen is.

Literaard wist en weet de schrijver dit beter dan ik. Gewapend met de grafiek, behoeft de beginneling zich echter niets wijs te laten maken!

BEVOLKINGS-GRAFIEK VAN EEN BIJENVOLK,

bij een productie van 1000 eieren per dag.



Dr. Lebergen, 9/2/48.

Ir. G. Snoeck Henkemans.

Als de bloeitijd van het fruit nadert

C. PATER J.zn

Tegen de tijd, dat de knoppen gaan zwellen en uitbotten en de sproeimachines door de boomgaarden daveren om de verschillende insecten, die schade aan onze vruchtbomen berokkenen hetzij in eivorm of als volwassen insect, te doden, beginnen ook de imkers zich reisvaardig te maken om hun eerste reis van dit jaar te gaan maken. Immers, de honing komt niet bij de bijen, doch de bijen moeten naar de honing toe.

Alom in de lande begint er meer activiteit te komen inzake het plaatsen van bijenvolken in de boomgaarden, waarvoor de imkers een behoorlijke vergoeding ontvangen. Dit is een verheugend verschijnsel, alhoewel we nog lang niet zijn, waar we wezen moeten. Maar toch moeten de fruittelers er nog steeds op gewezen worden, dat zij bijen moeten plaatsen bij hun fruit of zelf bijen gaan houden. Door een goede en voortdurende propaganda en voorlichting is nog zeer veel te bereiken in deze. We zouden in dit verband willen wijzen op het houden van lezingen door de afdelingen, waarbij zij de Nederlandse Fruittelers Organisatie in hun omgeving dienen uit te nodigen of zulks te doen in samen-

werking met de standsorganisaties op het gebied van land- en tuinbouw. Verder ware contact te zoeken met de Rijks-tuinbouwvoorlichtingsdienst. In aanmerking komt nog het vertonen van bijenfilms voor deze organisaties, het uitgeven van korte vlugschriftjes over bestuiving, bijen en fruit, het plaatsen van artikelen over het nut der bijen in de land- en tuinbouw, het beschikbaar stellen van bijenstanden voor praktische lessen en excursies voor fruittelers en landbouwers. En niet in het minst wijzen wij op de fruitteeltscholen, waar bijenteelt onderwezen wordt. Immers, wie de jeugd heeft, heeft de toekomst. En al zijn de meeste imkers amateurs, toch zouden zij eigenlijk een stem moeten hebben in de Stichting voor de Landbouw. Gezien de grote belangen van onze bijenteelt voor de Nederlandse land- en tuinbouw.

Voor ons hoofdbestuur en de afdelingen ligt hier nog een vruchtbaar terrein braak, een ieder weet het best, wat hem in zijn ogeving te doen staat. Laat een ieder hieraan actief medewerken, om de naam van onze Vereniging tot Bevordering der Bijenteelt in Nederland in ere te houden met het voorgaande devies voor ogen.

Afdeling Handel

4 April 1918 — 4 April 1948

Directeur v. d. Bend droeg veel tot haar bloei bij.

Dertig jaren geleden werd tot de oprichting van de afdeling Handel besloten. Daaraan was in 1911 voorafgegaan een zgn. honingcommissie, onder leiding van Professor SPRENGER en de heer VAN GIERSBERGEN. Uit deze commissie ontstond in 1913 de Coöperatieve Handelskamer van de Vereniging voor Bijenteelt in Nederland, onder leiding van de heer RICHARDS. In 1917 werd verder nog een inlichtingendienst voor de handel opgericht, de voorloper dus van de tegenwoordige Afdeling Handel. In hetzelfde jaar vond de voorlopige oprichting van die afdeling plaats. Op voorstel van het Hoofdbestuur werd in de algemene vergadering van 4 April 1918 met bijna algemene stemmen tot definitieve oprichting besloten.

Dertig jaren bestaat nu de Afdeling Handel. Dertig jaren van veel ups and downs, van voor- en tegenspoed. Vooral de oorlogsjaren wogen zwaar. Toch is er reden tot tevredenheid, immers de Afdeling is geleidelijk uitgegroeid tot een zaak van betekenis. De omzetten zijn niet onbelangrijk. Hieruit mag worden geconcludeerd, dat zij in een behoefte voorziet en dat zij het vertrouwen van zeer veel imkers geniet. Haar devies „kwaliteit vóór alles”, zal hieraan zeker niet vreemd zijn.

De heer VAN DER BEND, die van 1923 met de leiding van de Afdeling Handel is belast geweest, heeft niet weinig aan haar bloei bijgedragen, om haar te maken tot wat zij nu is. Zijn grote zorg en toewijding in die reeks van jaren aan de dag gelegd, dwingt — vooral achteraf — bewondering af. Hij kan met grote voldoening op zijn werk terugzien, dat hij vóór alles in het belang van de Afdeling en in die van de imkers heeft verricht. Moge hem nog vele jaren van welverdiende rust beschoren zijn!

Niet onvermeld mag blijven, dat de pakhuis-chef, de heer VISSER, 30 jaren aan de Afdeling is verbonden. Mede ook door zijn ijver en nauwgezette plichtsbetrachting, heeft hij een groot aandeel gehad in het succes van de Afdeling.

60

Naast een hartelijke felicitatie met dit jubileum, zij hem van deze plaats vele goede jaren en — na het bereiken van zijn 65e verjaardag — een langdurige, welverdiende rust toegewenst.

De Afdeling Handel gaat met vertrouwen een nieuw tijdperk in. Zij zal niet alleen trachten het bestaande vertrouwen te behouden, maar zij zal alles in het werk stellen om, met handhaving van haar devies „kwaliteit vóór alles”, de imkers nog meer aan zich te binden. Moge voor Afdeling Handel een tijd van ongekende bloei aanbreken, zulks tot voordeel van de bijenteelt in het algemeen en in dat van de imkers in het bijzonder.

Wageningen, April 1948.

SELINNINGA.

Geen Vremde bijestallen onder de stede te stellen

(Verordening uit de 16e eeuw)

Actum den XXV Marty 1590

Alsoomen by experientie bevindt dat verscheyden vremde persoonen als van Berghen opten Zoom ende elders hun vervoorderen (zich veroorloven) Dagelickx te stellen byestallen tot onder de mueren deser stede tot nadeele ende prejudicie van de borgers ende ingesetenen derselver hun met byen gemeerende. Soo eyst dat myn heeren Bailliu Burchers ende Schepenen deser stede interdiceren ende verbieden dat gheen vuyt-heemsche persoonen hun en sullen vervoorderen van nu voorts enige biestallen te stellen binnen den rinck hier nae gespecificiert te weten van den dyck van vraubeliepolder (Vrouw Belia of Verbeliepolder, genaamd naar Ver-Belie of Belia, de vermoedelijke bezitster van de polder, uit het geslacht der Van Borsele's) streckende voorby Schakerloo tot het steenen cruyce ende van daer over dee recht vuyt naer den dyck van den peucke Int nieuland (een strook rond de stad van 1—2½ K.M.) opde verbeurte van de kurven die zij stellen zullen ende daerenboven opde boete van vyf schellingen vls (f 1.50) voor elken kurf.

(Uit „tboeck van resolutien anno 1579” van Tholen).

Naar aanleiding van het artikel in het Februari-nummer: „Tegen de doek jagen”, het volgende uit het Maandschrift van onze Vlaamse collega's, in welk tijdschrift enige imkers elkander in de haren vliegen:

„Nu heeft die „andere klok” aan heel de wereld kond gedaan het volgende: — Elke bieman weet immers, dat een toegezegelde koninginnee, die nog niet rijp is, beschadigd en onbruikbaar gemaakt wordt, als ze onderstboven gekeerd wordt. —

Rechtuit gezegd: dit is iets, wat we nog niet wisten, daar stonden we verstomd van. Men is nooit te oud om te leren, zegt het spreekwoord, dit is warempel zo, want we zijn vergrijsd en weerom hebben we wat bijgeleerd. Wat zullen die bieëntelers uit andere landen nu denken over de bieën in ons land? Dat onze bieën maar tedere wezentjes zijn. Het is onze plicht de Kempische bieën te verdedigen. Wij hebben in de Kempen sterke en goede bieën, die voor geen enkel ander ras moeten onderdoen, en daarom hebben wij onze bieën lief. Dat de Vlaanderse bieën zo teergevoelig zijn, daar kunnen wij geen sikkepit aan doen. De koninginnen uit de Kempen zijn niet zo teergevoelig; hier in de Kempen gaan de koninginnen niet dood, worden zelfs niet ziek of duizelig, als men ze onderstboven keert. In Vlaanderen daarentegen, als men ze daar het onderstboven keert, zijn ze niet meer te gebruiken. In de Kempen, als daar een zwerm is afgevlagen, en men plaatst dan die korf verscheidene dagen het onderstboven, dan komt de edeling even normaal af. Is zulks geen bewijs dat wij hier sterke bieën bezitten?”

Het doet wel vreemd aan, dat de schrijver van bovenstaande regels niet weet wat „tegen de doek jagen” betekent en dat nog wel in een land, waar korfteelt gevonden wordt. Voor jaren vertelde een imker, die een opleiding aan het Bijeninstituut van Prof. Zander in Erlangen had gevolgd, op een lezing, dat het omkeren van een korf, al gebeurde dat ook maar even, zeer funeste gevolgen voor de nog ongeboren koninginnen zou hebben. Dit lijkt mij overdreven, daar de korven in de zwermtijd toch meermalen omgekeerd worden; de kans op goede moeren zou dan vroeger al heel minniem zijn geweest.

In het door mij al eerder aangehaalde Amerikaanse boek „The hive and the Honeybee” zegt O. W. Park terzake:

„In tegenstelling tot andere cellen, die de opening aan de zijde hebben, hangen de moerdoppen altijd met de opening naar beneden. Enige imkers denken, dat deze uitzonderlijke houding op de een of andere wijze invloed heeft op de ontwikkeling van de koninklijke larve. Anderen, die vastgesteld hebben, dat de larve niet beschadigd wordt, indien de doppen in een andere houding gebracht worden, beschouwen deze afwijking als één der onnaspeurlijke mysteries van het bijenleven. Het wil ons voorkomen, overtuigd door nauwkeurige waarneming, dat de moerdoppen naar beneden hangen, alleen om ruimte uit te sparen. De afstand tussen de evenwijdige rijen raat is gewoonlijk te klein om de doppen horizontaal te plaatsen, zonder dat deze met de tegenoverstaande raten in aanraking komen. Om ruimte uit te sparen, plaatsen de bijen de doppen aan de onbezette hoeken van de raat, waar genoeg ruimte is voor dergelijke grote cellen.”

De Hollandse bij in 1947 slechter van kwaliteit dan vóór 1940 ?

In de Jaagkieps van December j.l. heb ik geschreven over de invoer van onze bijen in Engeland. In de British Beejournal 1947/11 lezen we, dat aan Colonel Clarke, de Engelse Minister van Landbouw is gevraagd, waarom de invoer van Hollandse bijen, welke geacht worden beter tegen slecht weer bestand te zijn, is verboden, dit met het oog op het feit, dat de Britse bijenhouders een hoog percentage

volken in de winter van 1946/47 hebben verloren.

Het antwoord luidde: „De invoer van Hollandse bijen is niet verboden, maar er is vergunning nodig van de Board of Trade, die handelt op aanbeveling van mijn departement. Invoer wordt alleen toegestaan, wanneer het van nationaal belang wordt geacht, met het oog op het gevaar bijenziekten in te voeren.”

In het Engelse tijdschrift Beecraft 1947/11 schrijft de redactie over onze bijen als volgt:

„De meningen over de Hollandse bijen zullen zeer uiteenlopen, maar beide partijen kunnen gelijk hebben. De Hollandse bij, die voor 30 jaar hier verkocht werd, was heel goed, andere waren slecht. Mr Bee-Mason kreeg en verkocht de goede in die dagen. In 1940/45 stalen de Duitsers de goede volken en lieten de slechte achter, om deze in 1947 in Engeland te kunnen verkopen.”

Ofschoon geen belanghebbende bij de handel in bijenvolken, heb ik gemeend op dit onjuiste bericht te moeten ingaan en heb aan de redactie geschreven dat, voorzover mij bekend, de Duitsers geen bijenvolken hebben getolen en dat onze volken even goed (of even slecht) zijn als in 1940, maar dat we weinig last van ziekten hebben.

Hierop kreeg ik antwoord, dat het de redactie speet, onze bijen onrecht te hebben aangedaan, maar een vriend in Holland had hun verteld, dat de Duitsers zijn kasten gestolen hadden en anderen hebben verteld, dat zij hun kasten voor de Duitsers hadden verborgen. De redactie zou in het volgende nummer een correctie plaatsen, hetgeen is gebeurd.

Wie is verantwoordelijk voor bijenvolken, geplaatst in boomgaarden etc. ?

In ons Maandschrift van 1946/12 en 1947/1 hebben artikeltjes gestaan over de vraag, wie verantwoordelijk is voor bijenvolken, welke in boomgaarden zijn geplaatst. De redactie van The Beeworld heeft het antwoord van Mr L. de Blecourt overgenomen en deze zaak zo belangrijk gevonden, dat zij het oordeel van twee rechtsgeleerden terzake heeft ingewonnen, n.l. van een advocaat en een procureur. Hoewel deze heren de zaak volgens het Britse recht zullen hebben bekeken, vind ik het wel gewenst hun antwoord, dat in het Decemernummer 1947 voorkomt, geheel te laten volgen.

De mening van de advocaat is:

„1. Als de bijen op verzoek van de bijenhouder geplaatst worden en de eigenaar der bomen hierin toestemt, dan is de laatste alleen verantwoordelijk voor grove nalatigheid, d.i. iets te doen of nalaten iets te doen, waarvan iedereen weet, dat het abnormaal is, b.v. een vreugdevuur bij de kasten ontsteken, zodat deze verbranden. In dit geval wordt de fruitkweker geacht geen kennis van bijen te hebben. Tenzij iemand kan bewijzen, dat hij wist of kon weten, dat een besproeiing vergiftig voor de bijen is, geloof ik niet, dat de boer verantwoordelijk is. Maar als de gebruiksaanwijzing op het sproeimiddel zou luiden: „vergiftig voor bijen”, dan moet hij dit geweten hebben en zou hij schuldig zijn aan grove nalatigheid en verantwoordelijk zijn.

2. Als de overeenkomst zou zijn aangegaan voor wederzijds voordeel of op verzoek van de fruitkweker, dan wordt deze geacht enige kennis van bijen te hebben.

Hij kan echter niet als deskundig worden aangemerkt, maar hij is wel in meerdere mate verantwoordelijk. In dit geval mag van hem verwacht worden, dat hij weet, dat er sproeimiddelen zijn, die nadelig voor bijen zijn, en dat dit niet het geval zal zijn met de middelen, die hij gebruikt.

3. Als de fruitkweker de kasten huurt voor eigen

...diefstal betreft. Dit kan moeilijk als nalatigheid van de kweker worden beschouwd."

Schrijver vestigt dan verder de aandacht op een ander punt van het bijenrecht, waaraan vele imkers niet denken. Als een imker zijn kasten plaatst in een boomgaard van iemand anders, zo, dat zij hinder veroorzaken, b.v. met de vliegrichting naar een openbaar pad of paardenstal, dan zal de bijenhouder verantwoordelijk zijn voor de steken. De fruitkweker zou ook verantwoordelijk zijn als hij wist, dat de bijen daar geplaatst waren en last veroorzaken, maar dit zou de imker niet baten.

De procureur meent:

„Indien een boer en een imker overeenkomen, dat laatsgenoemde bijenvolken in de boomgaard plaatst, hetzij tegen betaling of gratis, zonder dat er vooraf een overeenkomst is gemaakt over verantwoordelijkheid voor schade door sproeien, door diefstal of door vee, dan zou de wettelijke verhouding als volgt zijn:

1. De boer is borgtochthouder van de bijenvolken in hun kasten en is verantwoordelijk voor schade, aan zijn nalatigheid te wijten. Hij is echter geen verzekeraar.

2. De boer zou dus moeten betalen voor schade, veroorzaakt door onoordeelkundig sproeien, b.v. door het gebruik van een sproeimiddel, waarvan bekend is, dat het schadelijk is, maar waarschijnlijk niet als het bekend staat als onschadelijk of dat het een afschrikwekkend middel is.

3. De boer is niet verantwoordelijk voor diefstal der bijen, hun voorraad of kasten, daar het 's nachts buiten laten der volken onvermijdbaar is en dus niet nalatig. Hij is echter verplicht van een diefstal direct kennis te geven.

4. De boer zou verantwoordelijk zijn voor schade, veroorzaakt door vee, welk hij in de boomgaard liet, zonder de bijen behoorlijk af te scheiden, daar vee opmerkelijk nieuwsgierig is en dikwijls bijenkasten omgoot.

De verantwoordelijkheid van de boer wordt niet groter of kleiner door het blote feit, dat het contract mondeling dan wel schriftelijk is aangegaan. In een formeel geschreven overeenkomst mag men verwachten, dat de verantwoordelijkheid van de boer duidelijk is vastgelegd. Er zal uitdrukkelijk voorgeschreven worden, dat hij niet voor een bepaalde datum mag sproeien of dat hij de imker kennis moet geven, zodat deze de bijen tijdig kan wegvoeren. Verder, dat hij de bijenkasten behoorlijk zal afscheiden, voordat hij vee in de boomgaard loslaat. Verantwoordelijkheid voor kwaadwillige schade (kwajongens) en diefstal zal duidelijk moeten worden omschreven, zodat de verantwoordelijke persoon, indien hij dit wil, zich hiertegen kan verzekeren.

Mijn mening is — zegt de procureur — dat de verantwoordelijkheid van de boer dezelfde is, onverschillig of hij vergoeding voor het plaatsen geeft of niet, daar beide partijen van de regeling voordeel hebben: de boer krijgt zijn bomen bevrucht en de imker stuifmeel en wat honing voor zijn bijen.

De wettelijke verhouding zal verschillend zijn, indien de boer geen voordeel heeft, b.v. als hij toestaat, dat bijen geplaatst worden bij een veld wilde mosterd in bloei en de bijen ondervinden schade door maaregelen om deze planten uit te roeien. In dit geval heeft de boer geen borgtocht voor de bijen, maar is de imker slechts huurder van de grond, waarop de kasten staan en ik betwijfel, of de boer de imker iets schuldig zal zijn."

In het Maartnummer breekt de heer Lubbers een lans voor de kast van Langstroth. Weet u het motto van deze Amerikaanse imker? Voor mensen geldt: Tijd is geld, voor bijen: Tijd is honing; en de gehele inrichting van de kast moet zodanig zijn, dat tijd tot het uiterste wordt benut.



G. J. Lankkamp, Bathmen

VRAAG 17: Hoewel ik de afgelopen zomer geregeld mijn uiterste best gedaan heb om de wasmot afdoende te bestrijden, bleek bij het opbergen van de lege raten van de herfst, dat er nog steeds wasmot in woerde. Ik heb toen D.D.T.-poeder genomen en dat in de lege raten gestrooid. Nu is mijn vraag: kan ik deze raten zonder ongelukken van het voorjaar weer gebruiken?

P. de V. te V.

Antwoord 17: Het is, naar we vernemen van de rijksbijenteeltconsulent Dr. Minderhoud, gebleken bij laboratorium-proeven, dat D.D.T. voor bijen dodelijk kan zijn. Toch kreeg men uit de vele onderzoeken de indruk, dat het gevaar voor D.D.T. niet zo groot is als het wel lijkt. Natuurlijk moeten als 't kan de bijen geen bomen bevliegen, waarvan open bloemen met deze stof zijn bespoten. De praktijk moet dit nog uitwijzen.

In uw geval zouden de bijen zich als 't ware in het poeder rondwentelen en zou het misschien aanwezige gevaar verveelvuldigd worden. Gebruik dus voor alle zekerheid uw raten niet.

VRAAG 23:

a. Hoe moet ik een bus behandelen met roestvlek-

ken, van welke bus ik een honingslinger wil maken? Moet ik die bewerken met aluminiumverf of met andere soort verf?

b. Mijn honing is gekristalliseerd. Ik vind dat de smaak van de honing er niet fijner op wordt. Hoe moet de honing bewerkt worden, dat deze het a.s. seizoen weer niet versuikert?

F. W. te B.

ANTWOORD 23:

a. Alluminiumverf bevat, naar mij van deskundige zijde gezegd werd, asphalt. Ik zou dus geen alluminiumverf gebruiken. Gewone verf is best te bezigen, mits U eventuele beschadiging van de verf in 't oog houdt (om roest te voorkomen).

b. U moet niets doen; alleen maar tevreden zijn, want kristallisatie is een vrij zeker teken, dat uw product goed is. Wilt u de versuikerde honing liever vloeibaar gebruiken, zet dan een potje honing in lauw water tot de inhoud vloeibaar is. Niet te lang en niet te heet, want dan bederft de kwaliteit. Roeren tijdens de verhitting is aan te bevelen. De temperatuur van het water moet 62° Celsius zijn en mag niet hoger zijn dan 65°. Een speling dus van slechts 3-graden!

VRAAG 24:

a. Wat is volgens Uw ervaring, de beste methode om, zo vroeg in het voorjaar, mijn 6 volken op topsterkte te krijgen. Bij inwintering waren ze vrij sterk; ze zaten toen op 8 ramen.

b. Hoe denkt U over het aanwenden van stuifmeel-surrogaat in de suikeroplossing?

G. B. te H.

ANTWOORD 24 :

a. Zodra van nu af het weer het toelaat de volken enige avonden een kleine hoeveelheid voeren. Drie à vier eetlepels vol is voor elk volk dagelijks genoeg (aangenomen natuurlijk, dat ze geen voedselgebrek in de raten hebben).

b. Bij gebrek aan stuifmeel in de raten is aanwending van ondermelkpoeder (of wat anders, dat stuifmeel vervangt) zeer aan te bevelen.

VRAAG 25 : De vorige zomer had ik in één van mijn bijenvolken geweldig veel darren, veel meer dan gewoon en dan in mijn andere kasten. Wat kan de reden zijn ?
W. M. te S.

ANTWOORD 25. Bijna zeker (omdat Uw andere volken het euvel niet hadden) waren uw raten niet van goede kwaliteit. Mogelijk is natuurlijk ook, dat de moeder niet volmaakt was. Ongetwijfeld kunt u nu zelf de oorzaak opsporen.

VRAAG : Ik slinger zomers wanneer er wat dracht is, zover ik weet hoofdzakelijk van witte klaver en verschillende tuinbloemen, welke hier nogal veel voorkomen. Nu is mijn vraag : mijn slingerhoning wil maar niet versuikeren, hij blijft precies zo in de fles alsof hij pas is geslingerd. Wat is hiervan de oorzaak ? Het kan geen onrijpe honing wezen, daar ik alleen verzegelde raten slinger. Mijn kasten staan op een zeer warme plaats in de zon in een bijenstal.

De honing welke ik van de Heide win versuikert wel.

J. B. te D.

ANTWOORD : Het kan zijn, dat Uw slingerhoning een groot percentage nectar bevat van de Vuilboom. Deze kristalliseert weinig of niets.

Wanneer de vuilboom geen oorzaak is, ligt waarschijnlijk de oorzaak in de temperatuur op Uw honingbewaarplaats. Aan uw vraag zouden een paar bladzijden van ons maandschrift nuttig besteed kunnen worden. We moeten echter (tenzij de Hoofdredacteur extra ruimte heeft) de zaken in 't kort afmaken met het volgende :

Bij een temperatuur van plm. 5—7 graden Celsius ontstaan in honing de meeste kristallisatie-kernen, terwijl de snelheid der kristallisatie het hoogst is bij plm. 15 graden. Honing, bewaard op een plaats, waar de temperatuur wisselt tussen 5 en 15 graden zal dus het snelst kristalliseren. Af en toe roeren in de honing bevordert dan bovendien nog in sterke mate het kristallisatie-proces.

* * *

Belangstelling voor het raadsel in Vraag 19 (Februari-nummer) :

De heer R. Matthijs te Evergen (België) schreef hierover o.a. het volgende :

Indien er werkelijk noch ziekte, noch vergiftiging is, dan is de oorzaak te vinden in het separeren zelf, want sterfte was er niet vóór de separatie.

Nu zal de heer H. v. W. bij hoog en laag beweren dat de separatie volmaakt was, omdat hij zulks denkt, maar was de separatie werkelijk perfect ?

Was de separator niet een weinig verwrongen, een ietsje te kort of te smal ? Werd hij niet lichtjes opgeheven door een of andere oneffenheid : bolletje was of voorwas ? Was er geen spleetje, veroorzaakt door 't zwellen en 't leven van 't hout ; of door een licht defect in het hout zelf ? Is er geen spleet ontstaan bij het opzetten van de bovenbak, wat misschien het opwippen van de separator veroorzaakte ? enz. enz.

Dat de Rijksbijenteeltconsulent aan roven gedacht heeft, is heel natuurlijk ; het is echter een geval van vechten (met of zonder roven) in de burcht zelf.

Wat me onvoldoende separatie doet vermoeden is het volgende : sinds jaren kweek ik koninginën in één hoogsel in 3 compartementen verdeeld (elk voor 4 of 5 raten) en afgezonderd met de grootste zorg. Zeker jaar vind ik in April een tiental stervende bijen op een vliegplankje. Het onderzoek toont duidelijk dat er geen gram eten meer in de raampjes is. Natuurlijk dacht ook ik aan roven, maar ook ik had niets bemerkt buiten de pas. Ik neem de raampjes uit de kast en veeg de zieltogende bijen, die op de bodem lagen, op een blik. Terwijl ik daarmee bezig ben, zie ik tot mijn grote verbazing tussen bodem en scheidsplank montere bijen verschijnen van het naburige volkje. Vochtigheid had de scheidsplank doen zwellen en gekromd.

Het leek mij niet slecht in deze tijd van separatie en koninginnekweek, de aandacht te trekken op het punt : perfecte separatie.

Een andere lezer dacht aan muizen, die gestoken zouden zijn door de later dood-gevonden bijen. Weet H. v. W. ook, of de dode bijen hun angel nog hadden ?

INGEZONDEN

Mijnheer de Redacteur,

Door de officiële mededeling van de secretaris van de Normalisatie-commissie, geplaatst in een vorig maandblad, kan een misverstand ontstaan. Hieruit zou men de indruk kunnen krijgen, dat tot nu toe geen kasten, vervaardigd volgens ontwerp van de Normalisatie-commissie, in de handel waren. Toch was dit wel het geval.

Op de bijenmarkt te Tilburg in 1947 stond het eerste ontwerp uitgesteld en Ir. Mommers heeft dit ontwerp aldaar toegelicht. Deze kast is daarop door een fabriek in het Zuiden in serie gemaakt. Toen enige tijd daarna het bericht in het „Groentje” stond, dat het ontwerp nog niet verkrijgbaar was, terwijl enkele belanghebbenden er wel over beschikten, heb ik een klein kwantum van deze kasten, die mij waren aangeboden, besteld en ook geadverteerd. De door mij gedane mededelingen waren dus niet in strijd met de waarheid, daar deze kasten inderdaad vervaardigd waren volgens het door de Normalisatie-commissie ontworpen model.

Bijenstand de Koershof,

J. H. WIGERSMA.

NAGEKOMEN AFDELINGSBERICHT.

AFD. DORDRECHT. Op 9 April bijenmarkt op het Beverwijcksplein te Dordrecht.

SPEURBIJTJES

TE KOOP : Antieke Honingpers, in goede staat. - Doornsteeg 33, Nijkerk.

TE KOOP : 25 sterke, gave bijenkasten met raampjes, per stuk f 16.—, maar 45 × 45, hoog 65 cm. Spotkoopje. Ook ruilen 1 kast voor één korfvolk. - D. J. BRINKMAN, Kloosterlaan 46, Winschoten.

TE KOOP : 30 korven met bijen, prima gezonde volken. G. STEENGE, Ermerweg 35, Emmen.

TE KOOP GEVRAAGD : Radiaire honingslinger, liefst geschikt voor motoraandrijving. Brieven met prijsopgave en omschrijving aan : BIJENSTAND DE KOERSHOF, Diepenveen.

FEEKA FEITEN

Wist U, dat de door dhr. A. Lubbers in het vorige maandblad beschreven kast, reeds op de Tentoonstelling te Assen door ons gedemonstreerd is? Het is de Lenstaro-Simplex, volgens ideeën van dhr. De Roever in combinatie met het Feeka-patent. Wij hopen ze binnenkort in de handel te brengen.

Een nieuwe brochure van al onze kasttypen, ook goedkopere kasten, is in bewerking. U kunt ze nu reeds aanvragen.

Bevruchtungskastjes, systeem Lohuis, thans in voorraad. Feeka-moeren en -volken kunnen thans besteld worden, de hoeveelheid is echter beperkt.

De Feeka werkt mede aan twee bevruchtungsstations, en wel te Oideleram, bij dhr. Wietsma en te Almkerk, in de Biesbos, bij dhr. Boerdam.

Nadere bijzonderheden kunt U bij ons aanvragen!
Na vriendelijke imkersgroeten,

Hoogachtend,

FEEKA HANDELSONDERNEMING
NIEUWE WEG 5 - KAMPEN, - TELEF. 447

Bijenmarkt Beilen

op Maandag 26 April, achter Hotel Koopman. Aanvang 10 uur precies. Grootste aanvoer en beste volken.

SPEURBIJTJES

AANGEBODEN: De jaargangen van 1926 tot en met 1939 van het Maandblad voor Bijenteelt en de jaargangen van 1926-1933 van de Practische Imker. - Mej. M. BUCHNER, Gorssel G 169.

GEVRAAGD: Een partij(tjes) goede gebruikte ronde korven. Opgave prijs en aantal: J. H. PETERS, Bredelaar, Elst (O.B.), voorzitter Afd. Bemmel.

TE KOOP: Prima voerhoning met zeer hoog stuifmeelgehalte. Echt drijfvoer! Prijs op aanvraag met bet. antw. SCHWIETERS' BIJENPARK, Telef. 95, Dedemsvaart.

TE KOOP: 4 Simplexkasten (dubbele broedkamers) met 1e soort bijenvolken. Vrije keuze op de stand. f 200.—. B. ZIJLSTRA, Murmerwoude 183, tel. 231 (K 5111).

TE KOOP: 5 Simplex kasten zonder volk, in keurige conditie, compleet. 20 prima voerbakjes, model Joustra. - A. SMITS, Heezerweg 311, Eindhoven.

TE KOOP: Alle verschenen Maandschriften voor Bijenteelt, vanaf 1 Jan. '28 t/m. 31 Dec. '47 (196 stuks), prijs f 15.—. Tevens 7½ kg. kunststraat voor br. k. Simplex (144 vellen) prijs f 42.—. J. BULTSTRA, Appelscha.

TE KOOP: 4 ronde korven met bijen. Te bevr.: Postweg 25 (bij de Rud. Stichting), Achterveld.

TE KOOP: 7 bevolkte bijenkasten, Simplex, 3 korven, bevolkt, met bijenstand, plaats voor 20 kasten; liefst in één koop. Moet weg wegens tijdgebrek. 's Avonds na 6 uur. G. MOMBERG, Hengelosestraat 17, Keijenburg, Hengelo.

Ingevolge Papiertoewijzing B. P. P., verschijnt deze uitgave per maand en is de omvang van dit nummer 16 pagina's, formaat 20 x 27½ cm.

Uitgave: Vereniging tot Bevordering der Bijenteelt in Nederland. — Druk: „De Phoenix”, Goes.

DE VRAAG NAAR KOERSHOF KASTEN IS GROOT!

Thans leverbaar op korte termijn, mits ongewolmaniseerd. Gewolmaniseerd is de levertijd nog ca. 1½ maand.

Standaard-uitrusting: bodem, broedkamer, honingkamer, opzetrand met speciale reis-ventilatie, dekplankje, tevens reisraam, dak, geheel met sterk zink bekleed, (zonder ramen) f 33.75

Snelgrove separator v. Koershofkast „ 4.50

Simplex ramen, Amerikaans model „ 0.19

Per 100 stuks „ 18.—

ENKELE VEEL GEVRAAGDE ARTIKELEN:

„Hive Tool”, de praktische schraap-steekbeitel, van zuiver staal f 3.30

Draad-moerrooster, in Assen bekroond „ 2.50

Per 10 stuks „ 24.—

Voedertoesel om in vlieggat te voeren „ 1.50

Afstandblikjes, van roestvrij metaal „ 0.02½

Per 100 stuks „ 2.25

Blaasbalg berokers „ 6.50

Mooi dun, sterk, knoopvrij draad op klosjes, 100 gram „ 0.75

Voor grootverbruik op spoelen van 1 pond „ 2.75

Voor onze afnemers is een kleine partij goede buitenverf beschikbaar in kg.-verpakking. Leverbaar standgroen (per kg. wordt 1 kg. grondverf bijgeleverd) en oliehoudende jachtlak, tegen normale prijs.

LAS U DE KOERSHOF-FLITSEN REEDS?

Deze maand een artikel over een andere wijze van het drijven van korven, het nut van een weegschaal volk enz. Ze worden u gratis en vrijblijvend toegezonden!



Diepenveen — Telefoon 337 - K 6709

LET OP HET VOORDELIGSTE ADRES!

Bijenstand „Hartelust” - Magazijn voor Imkersartikelen

W. J. HARTSTRA - JUBBEGA (Er.) - GIRO 489285

Wij kunnen u uit voorraad leveren: Simplexkasten, dakbedekking van zwaar zink, eenmaal geveerd, compleet met 2 broedkamers, ramen en blikjes f 31.75. Afstandblikjes, per 100 f 2.—. Zwarte vizieren, slechts 35 ct. Boxlederen handschoenen, met lange mouwen, per paar f 8.50; splitleder f 6.—. Berokers, van koper, prima, f 11.—. De heer W. van V. te O. schrijft ons: De koperen beroker die ik van U heb ontvangen, is veel mooier en duurzamer. Bijenvegers f 2.—. Dikke zeilen dekkleedjes f 1.50. Jute bijenkorfdoeken, 50 ct. Prima zwarte bijenkorfdoeken, ook zeer geschikt voor reisdoek, f 1.—. Handkolbtoestellen, prima, f 20.—. Vaseline, per kg. f 1.75.

W. van 't Land Honingzemerij te Barneveld

KOOPT A CONTANT

tegen de hoogste prijzen:
raatwas, zuivere was, ruwe
honing en zuivere honing

OOK HET ADRES VOOR UW IMKERSARTIKELEN